

全般情報

キーマルチプライヤー KM は、鉄道車両で使用される安全キーインターロックチェーンの要素の 1 つであり、検査または保守のために高電圧機器にアクセスする人員に対する最高の安全レベルを保証します。トラクションチェーンの中で、前の安全機器が接地ポジションにロックされた状態でのみ次の安全機器が作動する、というシンプルなアプローチが取られています。この原理はセキュリティキーカスケードおよび関連ロックにより実装されています。

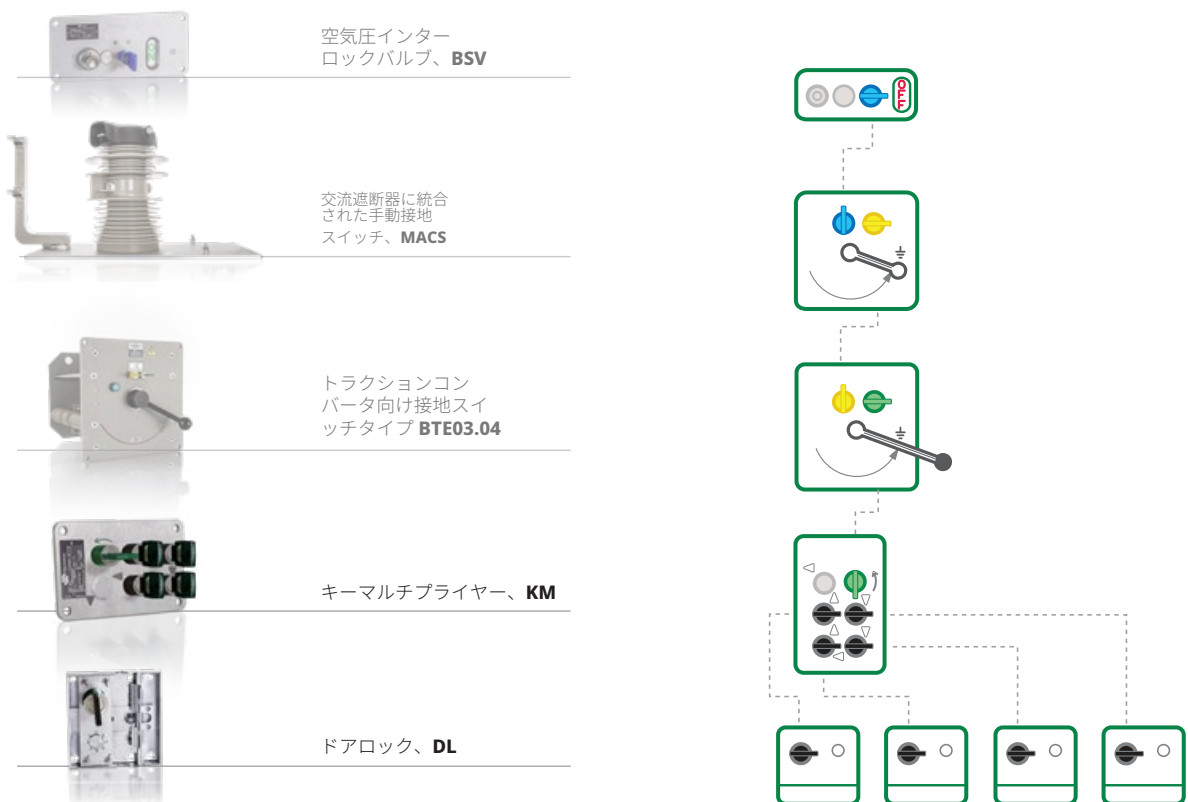
キーマルチプライヤーを使用すると、接地位置にロックされたアップストリームの接地スイッチから解放されたキー（マスターキー）を収集して、拘束状態を維持し、次のステップにアクセスするために必要な新しいキー（スレーブキーと呼ばれる）を解放できます。

車両の安全インターロックスキームとアップストリームの接地スイッチ構成に基づいて、このようなキーマルチプライヤー機能を接地スイッチに直接統合することもできます（たとえば、BTE0x.04 レンジ）。

ドアロック DL は通常、この安全インターロックチェーンの究極のキーインターロック装置です。これは、技術者が検査または保守作業を実行するためにアクセスする必要がある高電圧コンパートメントのドアに設置されます。究極の鍵が技術者の手またはポケットにある限り、車両のすべての高電圧電気機器が接地位置に保たれることが保証されます。

安全インターロックスキーム

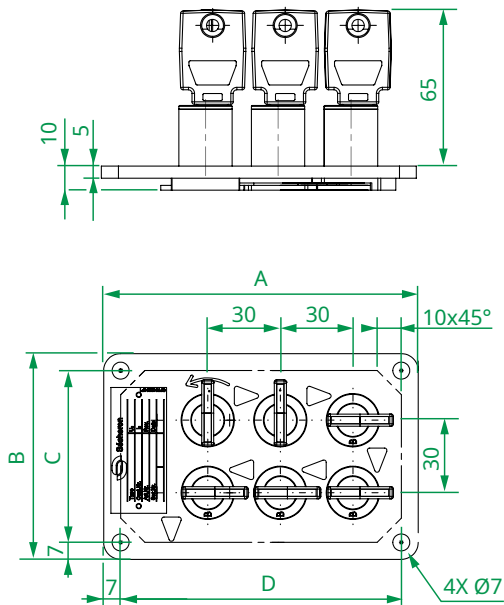
AC 鉄道車両の例



製品統合情報

主な寸法

シーケンシャルキーマルチプライヤー

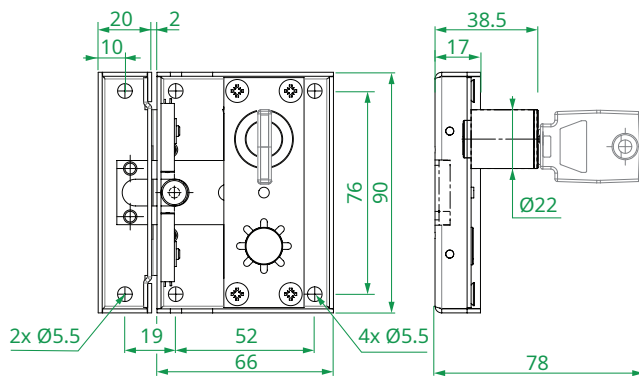


キーマルチプライヤーのキーは、フロントプレートに刻印されている表示に従って順番に回す必要があります。



シリンダー 一番号	mm			
	A	B	C	D
2-4	100	85	71	86
5-6	130	85	71	116
7-10	190	85	71	176
11-12	190	115	101	176

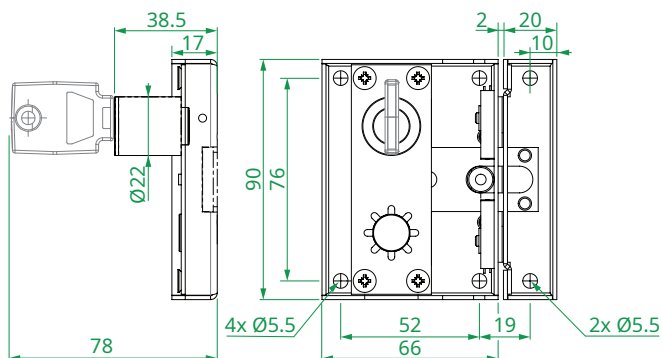
右ドアのロック



ドアロックのカウンター部分



左ドアのロック



注文用指定コード

- 弊社ウェブサイトから最新のパンフレットをダウンロードして、指定コードを確認するようにしてください。
www.secheron.com/products-solutions/ess/earthing-safety/key-multipliers-door-locks/
- ご注文の際は、英数字 8 文字 (**KM**) または 6 文字 (**DL**) の完全な指定コードをご記入ください。
- 技術的な理由により、いくつかのオプションと指定コードに示されている構成は併用できません。ご注文前にセシロン社にお尋ねください。
- パンフレットに記載されていない構成については Sécheron 社にお問い合わせください。
- 指定コードの太字は装置のタイプを示しています。

キーマルチプライヤー KM

お客様の選択の例:	KMS	1	B	04	C	1
行:	10	11	12	13	14	15

行	説明	指定	標準	オプション	お客様の選択
10	製品タイプ	キーマルチプライヤー - KM	KMS		KMS
11	マスターロックの数量	1 2 ... 6	1 2 ... 6		
12	マスターロックおよびキーの色	青 黄色 緑 黒 白 赤	B C D	A E F	
13	スレーブロックの数量	1 2 ... 8 ... 12	01 02 ... 08 ... 12		
14	スレーブロックおよびキーの色	青 黄色 緑 黒 白 赤	C D E	A B F	
15	列車単位ごとの個別のキー/ロックのコード化 ⁽¹⁾	なし あり	0 1		

ドアロック DL

お客様の選択の例:	DL	R	Y	C	1
行:	10	11	12	13	14

行	説明	指定	標準	オプション	お客様の選択
10	製品タイプ	ドアロック - DL	DL		DL
11	ドア開口部	右手スイング 左手スイング	R L		
12	カウンター部分あり	あり なし	Y	N	
13	ロックおよびキーの色	青 黄色 緑 黒 白 赤	C D E F	A B	
14	列車単位ごとの個別のキー/ロックのコード化 ⁽¹⁾	なし あり	0 1		

⁽¹⁾ コード化はリクエストに応じて使用され、各コードは一意であり、通常は増分番号が付けられます。



Sécheron SA
Rue du Pré-Bouvier 25
1242 Satigny - Geneva
CH-Switzerland

www.secheron.com
Tel: +41 22 739 41 11
FAX: +41 22 739 48 11
info@secheron.com

英語版ドキュメント SA011495BENの日本語バージョン。
英語版と差異がある場合は英語バージョンを正とします。

Copyright © 2021 Sécheron SA - 本文書は契約外であり、印刷時点の技術水準に対応する情報が記載されています。Sécheron は、本文書で特性が説明されている製品を、新技術による要請に応じて変更および/または改善する権利を留保します。事情のいかに関わらず、製品の保守条件および要件について情報を得ることは、お客様の責任範囲です。Sécheron は、特に「取引約款」に基づくものを含め、すべての権利を留保します。