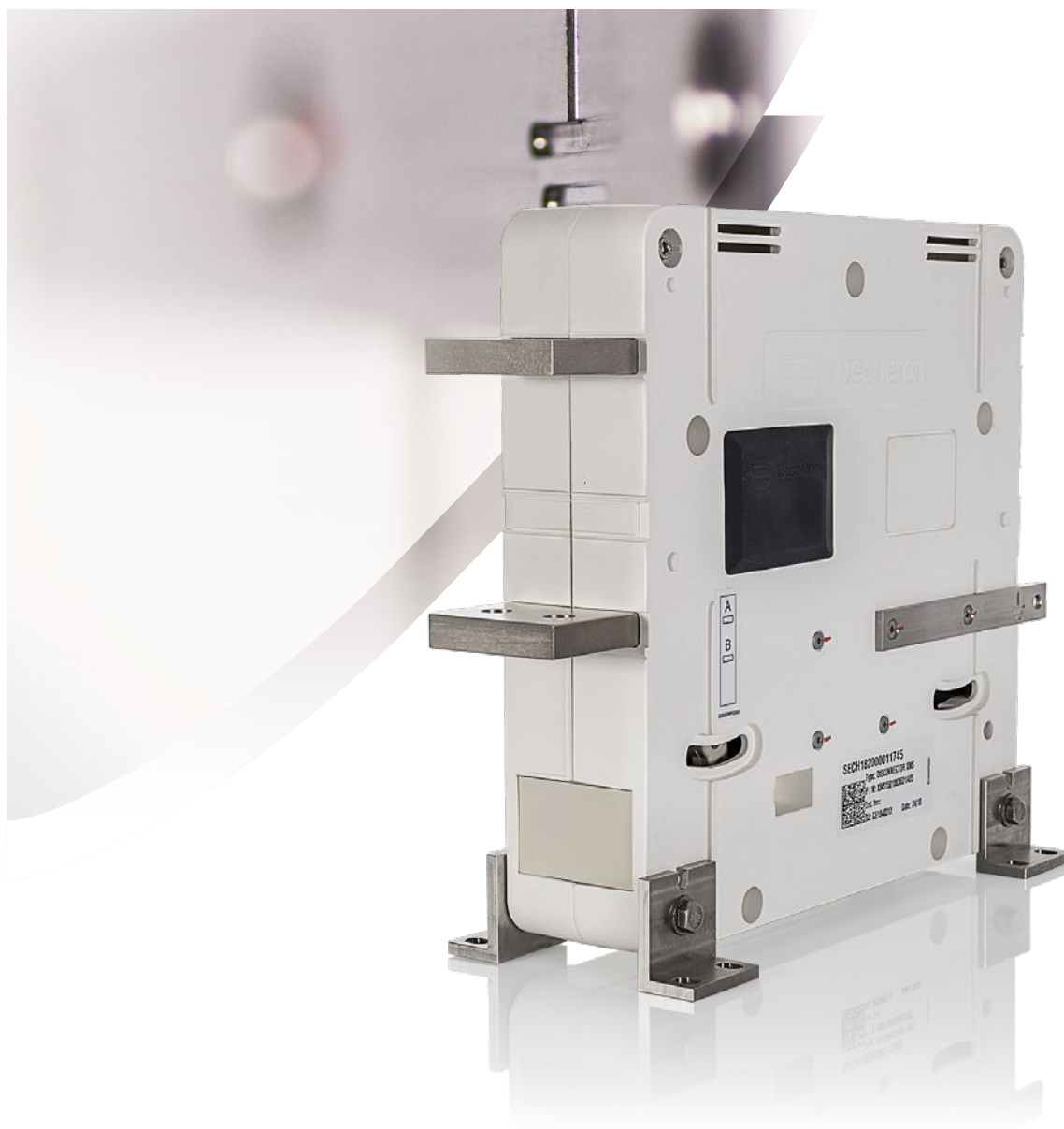


TRENNSCHALTER ZUR INNENMONTAGE

Typ **XMS**

SCHIENENFAHRZEUGE

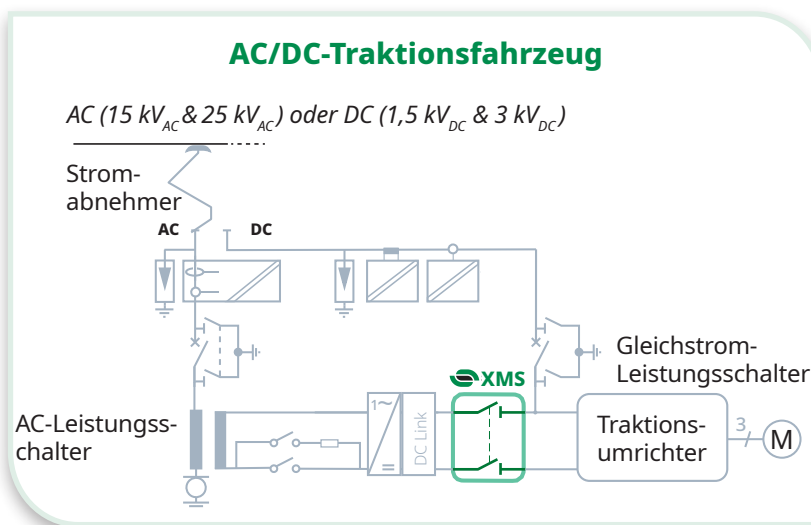


ALLGEMEINE INFORMATIONEN

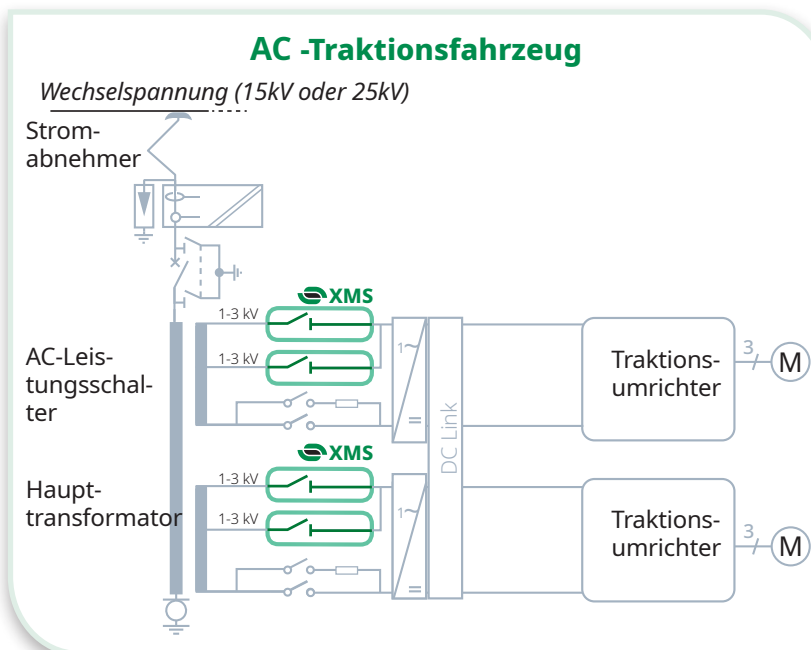
Der **XMS**-Trennschalter wurde zum Zuschalten und Trennen von Stromkreisen in Triebfahrzeugen konzipiert und bietet unseren Kunden eine ergänzende Lösung zum Einsatz der Sécheron Schütze für thermische Bemessungsströme bis 1.500 A und Spannungen bis 4.000 kV. Zu den Anwendungsmöglichkeiten dieses Geräts zählen unter anderem die Auswahl der angepassten

Spannung in der Sekundärspule des Transformators für spannungsumschaltbare Wechselstromfahrzeuge und die Trennung der Hauptantriebswechselrichter für EMUs (Triebfahrzeuge) oder U-Bahnen. Durch die Ausstattung des XMS mit cleveren technischen Lösungen konnte Sécheron ein Gerät mit hoher Leistung und höchster Zuverlässigkeit entwickeln.

ANWENDUNGEN, TYPISCHE BEISPIELE



Der XMS-Trennschalter ist ein leistungslos schaltendes Gerät. Sein Hauptanwendungsgebiet sind Lokomotiven und Züge.



XMS Trenner werden auch in Gleichstrom-Unterwerken und Industrieanlagen eingesetzt.

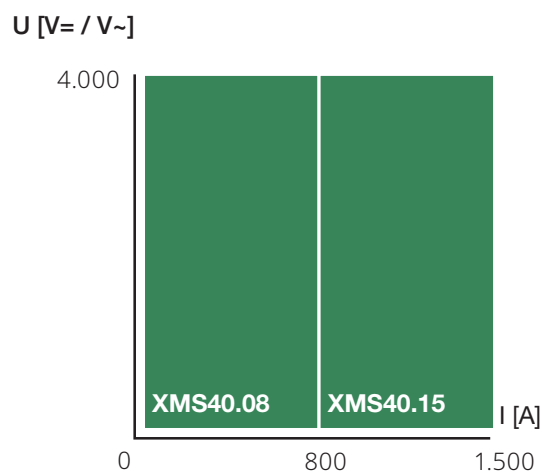
HAUPTMERKMALE

- Nenn-Betriebsspannung bis z 4.000 (V_{AC/DC})
- Thermischer Bemessungsstrom 800 A und 1.500 A pro Pol
- Mehrpolige Versionen bis zu 3-polig
- Elektromagnetisches Schließen und Öffnen
- Hohe Überspannungskategorie OV3
- Hohe Verschmutzungsbeständigkeit (Grad PD3).
- Erfüllt EN/IEC 60077-2; EN/IEC 61373; EN 45445

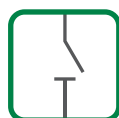
WICHTIGSTE VORTEILE

- ✓ Hohes Isolationslevel
- ✓ Ausführungen mit mehreren Polen
- ✓ Geringe Isolationsabstände um das Produkt herum
- ✓ Hohe Kurzzeitstromfestigkeit
- ✓ Bistabil mit einfacher Ansteuerung
- ✓ Geringe Ein- und Ausschaltzeit
- ✓ Umfassende Zuverlässigkeitstests im Werk
- ✓ Bewährtes Design, weltweit anerkannt
- ✓ Geringer Wartungsaufwand und niedrige Gesamtbetriebskosten (TCO)

TRENSCHALTERBAUREIHEN VON SÉCHERON



Bei 2- oder 3-poliger Ausführung sind die Hauptkontakte mechanisch miteinander verbunden oder können optional unabhängig voneinander geschaltet werden.



XMS
1 pol



XMS
2 pole



XMS
3 pole

DATEN FÜR DIE PRODUKTAUSWAHL

Symbol	Einheit	XMS 40.08	XMS 40.15	
HAUPTHOCHSPANNUNGSKREIS				
Komponentenkategorie		A2		
Hauptkontakttyp		Bistabil		
Polzahl		einpölig, zweipölig und dreipölig		
Bemessungsbetriebsspannung	U_e			
- Gleichspannung	[V]	4.000		
- Wechsellspannung	[V]	4.000 (bis zu 400 Hz)	4.000 (50 Hz)	
Bemessungs-Isolationsspannung	U_i			
- Überspannungskategorie OV3	[V]	4.000		
- Überspannungskategorie OV2		5.000		
Konventioneller thermischer Strom in freier Luft pro Pole ⁽¹⁾	I_{th} [A]	800	1.500	
Bemessungskurzzeitstromfestigkeit	$I_{cw/t}$ [kA]/[ms]	60/ 100		
Max. Ausschaltvermögen ⁽²⁾				
- Unter 4000 V _{DC}	I_c [mA]	100		
Max. Einschaltvermögen ⁽³⁾				
- Unter 100 V _{DC}	I_f [A]	10		
Rated power-frequency test voltage (50 Hz/1min)	U_{50} [kV]	12		
Bemessungs-Stehstoßspannung (1,2/50 µs)	U_{imp} [kV]	25		
⁽¹⁾ Bei $T_{amb} = +40^\circ\text{C}$ für Gleich- und Wechsellspannung. Um Informationen zu höheren Frequenzen zu erhalten, wenden Sie sich bitte an Sécheron. ⁽²⁾ Maximale seltene Bruchkapazität. ⁽³⁾ Maximum schafft selten Kapazität.				
NIEDERSPANNUNGSKREIS				
Steuerkreis		1 pole	2 pole	3 pole
Anschlussspannung nominell	U_n [Vdc]	24, 36, 48, 72, 84, 110		
Spannungsbereich		[0,7 - 1,25] U_n		
Schaltleistung nominell (0,5 s)	P_c [W]	365	730	1.095
Nennhalteleistung	P_h [W]	0		
Mechanische Umschaltzeit ⁽⁴⁾	t_{cc} [ms]	<100		
⁽⁴⁾ Bei U_n und $T_{amb} = +20^\circ\text{C}$.				
Hilfskontakte				Potentialfrei (PF)
Kontakttypen				
Bemessungsspannung	[V _{DC}]	24 bis 110		
Konventioneller thermischer Strom	I_{th} [A]	10		
Verwendungskategorien gemäß EN60947				
- AC-15 230 V _{AC}		1,0 A		
- DC-13 110 V _{DC}		0,5 A		
Kleinster Durchlassstrom bei 24 Vdc ⁽⁵⁾	[mA]	≥ 10 (versilberte Kontakte) oder 4 ≤ I < 10 (vergoldete Kontakte)		
⁽⁵⁾ In einer trockenen und sauberen Umgebung.				
Niederspannungsanschluss				Klemmenleiste oder 18-pöliges AMP-Steckverbinder
Steuerkreise				
Isolation				
Bemessungs-Stehwechsellspannung (50 Hz / 1min)				
- Zwischen Niederspannungskreis und Erde	U_{50} [kV]	1,5		
BETRIEBSBEDINGUNGEN				
Installation				Innenbereich
Höhe über dem Meeresspiegel	[m]	≤ 2.000		
Betriebsumgebungstemperatur	T_{amb} [°C]	- 40 bis + 70		
Luftfeuchtigkeit		95% bei + 40°C		
Verschmutzungsgrad		PD3		
Min. mechanische Lebensdauer	N Vorgänge	125.000		

PRODUKTINTEGRATION

HAUPTABMESSUNGEN (STANDARD AUSFÜHRUNGEN)

Hochspannungsanschlüsse	M11-Schrauben...(08) M14-Schrauben(...15)
Erdungsanschlüsse	M8-Schrauben
Niederspannungsanschlüsse	Screws terminal
Befestigungspunkte	M8-Schrauben

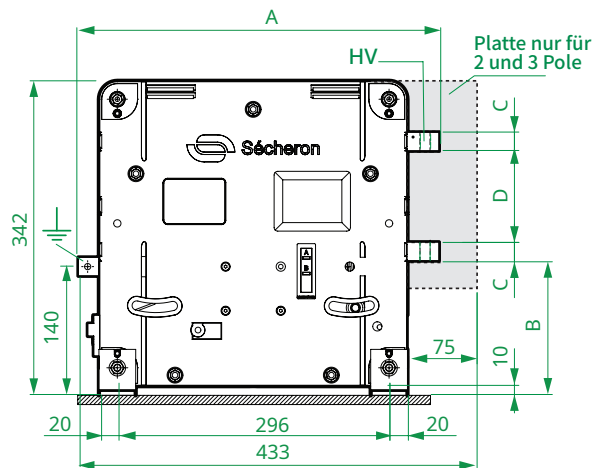
Abmessungen ohne Toleranzen sind Richtwerte. Alle Abmessungen sind in mm angegeben. Die maximal zulässige Ebenheitsabweichung des Trägerrahmens beträgt 0,5 mm.

XMS40.08 XMS40.15

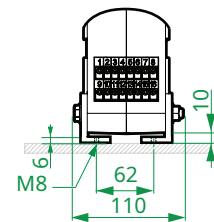
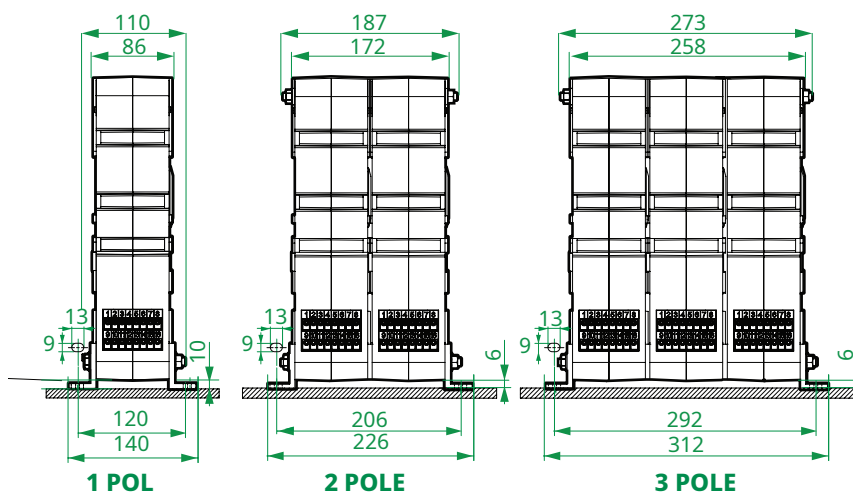
Vertikale
Installation



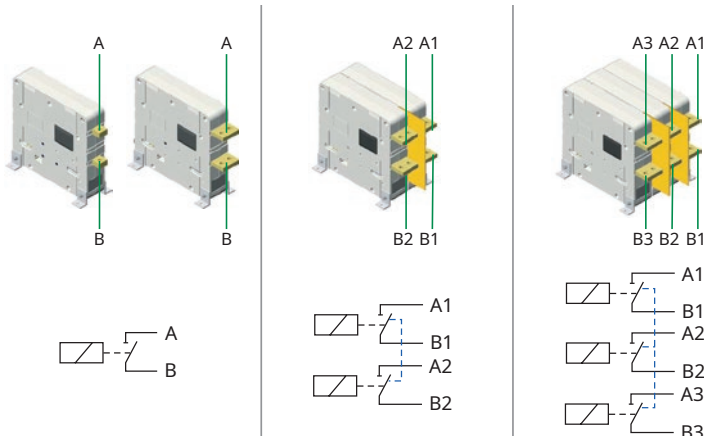
Abmessungen [mm]	XMS40.08	XMS40.15
A	392	412
B	146	151
C	20	15
D	100	102
Gewicht pro Pol	10 kg	13 kg



Innenliegende Befestigung optional verfügbar.



VERFÜGBARE TRENNSCHALTERKONFIGURATIONEN

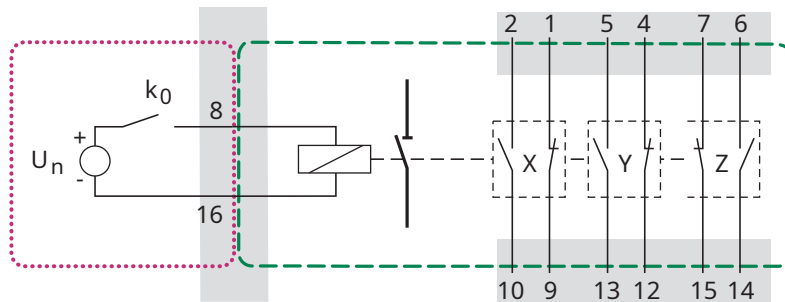


Die mehrpoligen Versionen werden mit mechanisch verbundenen Polen geliefert.

Es ist jedoch auch eine mehrpolige Version mit unabhängigen Polen wie auf Seite 7 gezeigt erhältlich.

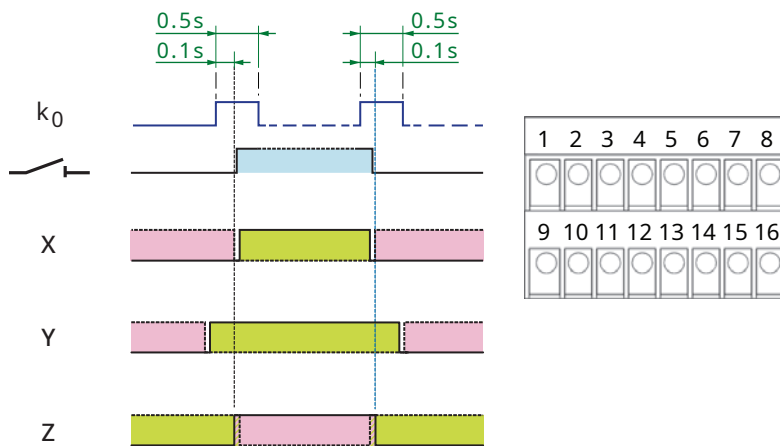
BEDIENUNGS- UND NIEDERSPANNUNGSSCHALTBILD

NIEDERSPANNUNGSSCHALTBILD (Schraubklemme)



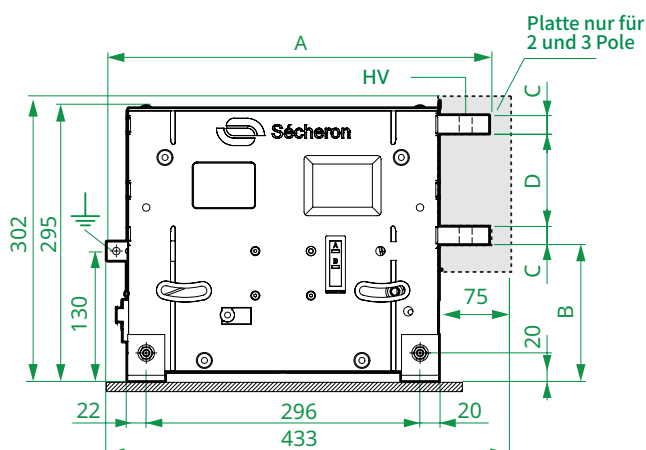
Legende der Schaltbilder:

- Hauptkontakt XMS-Trennschalter
- 1a + 1b - potentialfreier Schalter
- XMS-Auslöserspule
- Schraubklemme
- Sécheron-Lieferumfang
- Kundenseitig beizustellen



OPTIONEN (MIT PREISAUFSCHLAG)

KLEINE AUSFÜHRUNG



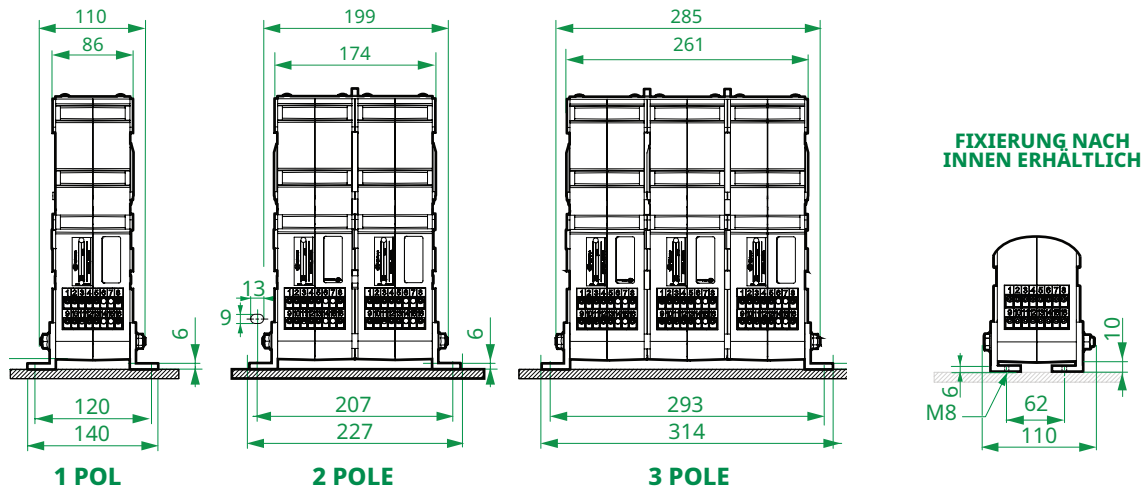
XMS40.08S XMS40.15S

Vertikale
installation



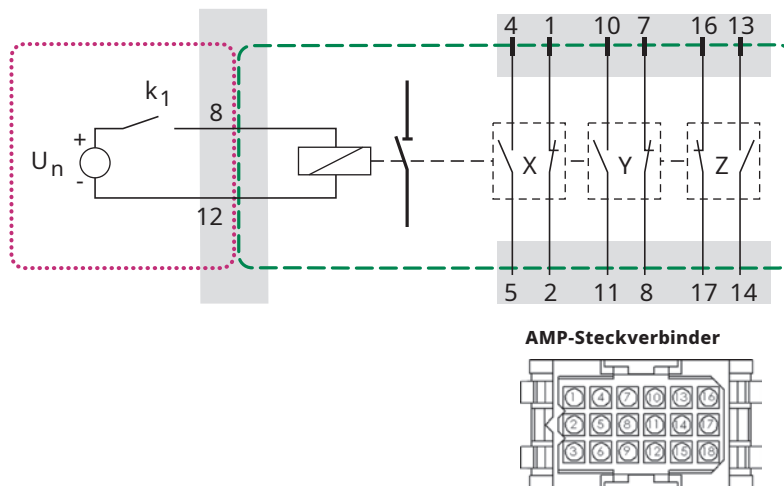
Abmessungen [mm]	XMS40.08	XMS40.15
A	392	412
B	146	151
C	20	15
D	100	102
Anzahl pro Pol	10 kg	13 kg

KLEINE AUSFÜHRUNG



NIEDERSPANNUNGS-AMP-STECKVERBINDER

/// NIEDERSPANNUNGSSCHALTBILD



Legende der Schaltbilder:

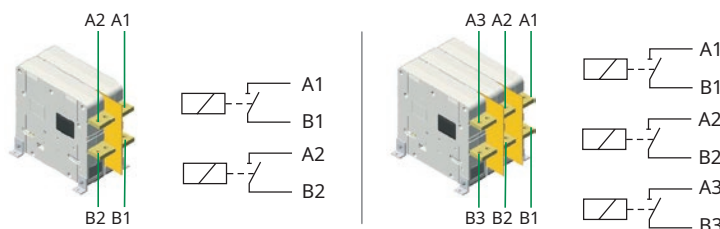
- Hauptkontakt XMS-Trennschalter
- 1a + 1b – potentialfreier Schalter
- XMS-Auslöserspule
- AMP-Steckverbinder
- Sécheron-Lieferumfang
- Kundenseitig beizustellen

/// BEWEGLICHE STECKVERBINDER

Bewegliche Steckverbinder	
Typ	Nummer bei Sécheron
AMP-Steckverbinder 18-polig für 0,5 mm ²	SG201013R1
AMP-Steckverbinder 18-polig für 1,5 mm ²	SG201013R2

Der bewegliche AMP-Steckverbinder kann separat bestellt werden.

MEHRPOLIGE AUSFÜHRUNG MIT UNABHÄNGIGEN POLEN



Die mehrpoligen Versionen werden mit mechanisch verbundenen Polen geliefert. Es ist jedoch auch eine mehrpolige Version mit unabhängigen Polen wie nebenstehend gezeigt erhältlich.

BEZEICHNUNGSCODE FÜR DIE BESTELLUNG

- Entnehmen Sie bitte den Bezeichnungscode unserer jeweils aktuellen Broschürenversion, die Sie von unserer Webseite herunterladen können: www.secheron.com.
- Geben Sie bitte bei der Bestellung den kompletten alphanumerischen Typbezeichnungscode mit 18 Zeichen an.
- Aus technischen Gründen kann es vorkommen, dass einige der im Bezeichnungscode angeführten Varianten und Optionen nicht kombinierbar sind.
- Bitte wenden Sie sich an Sécheron, um Informationen zu nicht in der Broschüre beschriebenen Konfigurationen zu erhalten.

Beispiel einer Kundenwahl:	XMS	40	15	0	2	L	110	2	0	A	0	1
Position:	10	11	12	13	14	15	16	17	18	19	20	21

Der fettgedruckte Teil dieses Bezeichnungscodes definiert den Gerätetyp, und die vollständige Bezeichnung definiert die Identifikationsnummer des Produkts gemäß den Angaben auf dem am Produkt angebrachten Typenschild.

DESIGNATION CODE

Position	Beschreibung	Beschreibung	Normen	Optionen	Kundenwahl
10	Produkttyp	XMS	XMS		XMS
11	Bemessungsbetriebsspannung	4.000 V _{AC}	40		40
12	Bemessungswert des konventionellen thermischen Stroms in freier Luft	800 A 1.500 A	08 15		
13	Höhe	Standard (342 mm) Klein (295 mm)	0	S	
14	Polzahl	1 pol 2 pole 3 pole	1 2 3		
15	Mechanisches Verbindungsstück zwischen den Polen	Ja Nein	L	0	
16	Steuerspannung	24 V _{DC} 36 V _{DC} 48 V _{DC} 72 V _{DC} 84 V _{DC} 110 V _{DC}	024 036 048 072 084 110		
17	Zahl der Hilfskontakte (pro Pol) ⁽¹⁾	2a + 2b -(Schalter potentialfrei) - versilbert 2a + 2b -(Schalter potentialfrei) - vergoldet 2a + 2b -(Schalter potentialfrei) - versilbert 2a + 2b -(Schalter potentialfrei) - vergoldet 3a + 3b -(Schalter potentialfrei) - versilbert 3a + 3b -(Schalter potentialfrei) - vergoldet	1X+1Y 1X+1Y 2X 2X 2X+1Z 2X+1Z	2 D 1 E 4 G	
18	Niederspannungsanschluss	Schraubklemme 18-poliger AMP-Steckverbinder	0	1	
19	Befestigungswinkelposition	4 unten – nach außen 4 Befestigungswinkel unten – nach innen	A	B	
20	Unbelegte Ziffer		0		0
21	Unbelegte Ziffer		0		0

⁽¹⁾ 0: Andere Konfigurationen auf Anfrage.

Der Niederspannungssteckverbinder muss separat bestellt werden (siehe Tabelle Seite 7).

Beweglicher AMP-Steckverbinder : SG201013R1 SG201013R2



Sécheron SA
Rue du Pré-Bouvier 25
1242 Satigny - Genf
CH-Schweiz

www.secheron.com
Tel.: +41 22 739 41 11
Fax: +41 22 739 48 11
ess@secheron.com

Deutsche Übersetzung des englischen Referenzdokuments SG00998BEN. Bei Abweichungen zwischen dieser Übersetzung und dem genannten englischen Referenzdokument gilt einzig und allein die englische Version.

Copyright © • 2023 • Sécheron SA. Dieses Dokument spiegelt den technischen Informationsstand zum Zeitpunkt der Drucklegung wider. Es ist nicht vertragsbindend. Sécheron behält sich das Recht vor, das Produkt, dessen Eigenschaften in diesem Dokument beschrieben sind, jederzeit zu ändern bzw. zu verbessern, um es auf dem neuesten Stand der Technologie zu halten. Es obliegt dem Kunden, Informationen über die Wartungsbedingungen und Anforderungen einzuholen. Sécheron behält sich sämtliche Rechte vor. Dies gilt insbesondere für diejenigen, die aus den „allgemeinen Geschäftsbedingungen“ erwachsen.

Unterschrift:

Name:

Ort und Datum:

SG00998BEN_B05_10.23