

# SPANNUNGSBEGRENZER

## ESTRA-**V**GUARD



# ESTRA

## DC SCHALTANLAGEN & LEISTUNGSSCHALTERFELDER



Sécheron SA ist Ihr Partner für die Elektrifizierung von Gleichstrombahnstromnetzen und verfügt über ein führendes Know-how im Bereich der DC-Bahnstromunterwerke. Das Unternehmen deckt alle Aktivitäten von der Netzkonzeption über die Berechnung und das Engineering bis hin zur Produktion der Gleichstromanlagen ab.

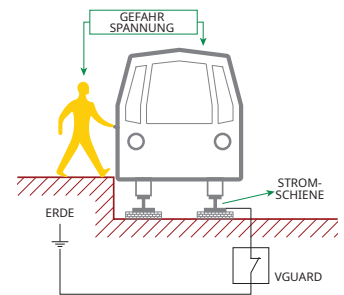
Die ESTRA-Produktkategorie deckt alle wichtigen Geräte ab, die in dem Gleichstromsystem eingesetzt werden, einschließlich DC-Leistungsschalter, Trennschalter, Lasttrennschalter, kombiniertes Schutz- und Steuerrelais, Messtrennverstärker usw. Wir können maßgeschneiderte Lösungen auf der Grundlage modularer Konzepte und Standardprodukte anbieten. Unsere Anlagen werden auf der Grundlage weltweit führender Technologie und bewährter Technik entwickelt. Unsere Kunden und Partner profitieren durch dieses Angebot von unserer gesamten Systemkompetenz und Erfahrung.

## ALLGEMEINE INFORMATIONEN

Während des Normalbetriebs eines Bahnsystems können aufgrund der vom aktuellen Zugverkehr bzw. von Isolationsmängeln verursachten Spannungsabfälle im Rückleitungskreis an zugänglichen Punkten des Rückleitungskreises und an der Erde gefährliche Spannungen auftreten.

Um solche Spannungen unter die in der Norm EN 50122-1 definierten zulässigen Werte zu begrenzen, ist als Kurzschlussvorrichtung zwischen Rückleitung und Erde ein Spannungsbegrenzer einzusetzen.

Der VGUARD von Sécheron bietet diese Schutzfunktion und ist vollständig typgeprüft.



## HAUPTVORTEILE

- ✓ Schnelle Ansprechzeit
- ✓ Kombiniertes Schutz von Personal, Passagieren und Sachwerten
- ✓ Verhütung und Beseitigung gefährlicher Spannungen
- ✓ Geringe Restspannung garantiert
- ✓ Hohe Kurzschlussfestigkeit
- ✓ Automatisch rücksetzbar
- ✓ Bidirektionaler Betrieb und Schutz
- ✓ Kontinuierliche Überwachung des Rückstrompotentials
- ✓ Manuell vor Ort bedienbar
- ✓ Bewegliche Verbindungen zum Überbrücken und galvanischen Trennen von Anlagen auf sichere Weise bei Tests oder Wartungsmaßnahmen am System
- ✓ Kompatibel mit dem Streustrom-Überwachungssystem (SCMS) von Sécheron
- ✓ Sicher und zuverlässig

# HAUPTMERKMALE

	Symbol	Einheit	Werte		
			VGuard-B		VGuard-H
Bemessungsspannung	$U_n$	[VDC]	900 bis 3600		
Unverzögerte Auslösespannung	$U_{ti}$	[V]	k.A.	300	
Toleranzbereich der unverzögerten Auslösespannung	-	[%]	k.A.	10	
Unverzögerte Ansprechzeit	$TR_i$	[ms]	k.A.	< 5	
Nennauslösespannung	$UT_n$	[V]	50 bis 750		
Ansprechzeit	$TR$	[ms]	< 100		
Nichtauslösespannung	$UW$	[%]	$UT_n - 10$		
Restspannung bei Bemessungsstrom	-	[V]	< 50		
Leckstrom	$i_l$	[mA]	k.A.	$\leq 50$	
Bemessungsisolationsspannung	$U_{ne}$	[kV]	3,6		
Steh-Stoßspannung	$U_{ni}$	[kV]	40		
Steh-Wechselspannung (50 Hz, 1 min)	$U_a$	[kV]	18,5		

	Symbol	Einheit	Werte		
Bemessungsspannung	$U_n$	[V]	900	1800	3600
<b>MTA 50 (mit 1+1 antiparallelen Thyristoren)</b>					
Bemessungsstrom	$I_r$	[A]	1000		
Einschaltvermögen und Kurzzeitstromfestigkeit (0,1 s)	$I_{Nss}/I_W$	[kA]	bis 50	bis 40	bis 35
<b>MTA 100 (mit 2+2 antiparallelen Thyristoren)</b>					
Bemessungsstrom	$I_r$	[A]	1200		
Einschaltvermögen und Kurzzeitstromfestigkeit (0,1 s)	$I_{Nss}/I_W$	[kA]	50 bis 100	40 bis 80	35 bis 85

# NORMEN

Die Spannungsbegrenzer VGuard von Sécheron sind rücksetzbare Geräte, die den Bahnnormen entsprechen:

- **EN 50526-2** | Bahnanwendungen - Ortsfeste Anlagen - Gleichstrom-Überspannungsableiter und -Spannungsbegrenzer - Spannungsbegrenzungseinrichtungen der Klassen 3 und 4
- **EN 50122-1** | Bahnanwendungen - Ortsfeste Anlagen - Elektrische Sicherheit, Erdung und Rückleitung

# AUSFÜHRUNGEN

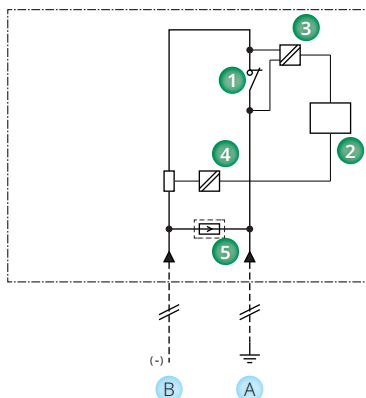
## VGUARD-B

- VGUARD in der Grundausführung mit Schütz
- Klasse 3 gemäß Norm EN 50526-2
- Parametrierung über Display
- Einfache Montage durch kompakte Ausführung
- Keine Inbetriebnahme erforderlich, da das System betriebsbereit geliefert wird

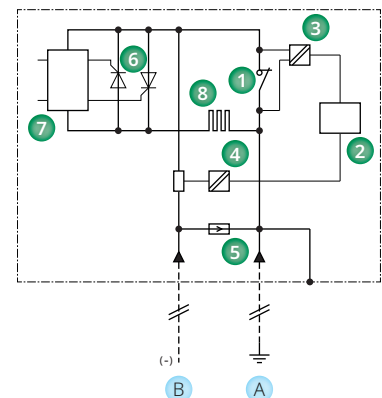


## VGUARD-H

- Hybrid-Spannungsbegrenzer VGUARD mit Schütz und Thyristoren
- Klasse 4 gemäß Norm EN 50526-2
- Maximaler Schutz für Personal und Anlage durch die schnelle Reaktionszeit
- Besonders geeignet für Anwendungen > 1 kV
- Hohe Kurzzeitstrombelastbarkeit
- Sicherstellung des VLD-F-Schutzes
- Entspricht Klausel 9 (Grenzwerte für Berührungsspannung und Schutz gegen die Gefahr von Bahnstrom) der Norm EN 50122-1






- 1 Erdungsschütz
- 2 SEPCOS Sécheron Schutz- und Steuerrelais
- 3 VM Sécheron-Spannungsmessverstärker
- 4 MIU Sécheron-Strommessverstärker
- 5 Überspannungsableiter (optional)
- 6 Antiparallel geschalteter Thyristor
- 7 Thyristor-Befehlsplatine
- 8 Begrenzungswiderstand
- A Erde
- B Rückleitung



# ANWENDUNGEN

Beide Varianten sind für Innenbereiche (IP42) oder Außenbereiche (IP55) erhältlich.

	Einheit	Werte		
		Innenbereich	Außenbereich (Metallausführung)	Außenbereich (Polyesterausführung)
Schutzart	-	IP42	IP55	IP55
Schutz gegen mechanische Beanspruchung	-	IK09		IK08
Breite	[mm]	800	825	875
Tiefe	[mm]	800	825	850
Höhe	[mm]	1600	1700	1730
Typisches Gewicht	[kg]	VGuard-B = bis zu 220 / VGuard-H = bis zu 290		
Werkstoff	-	geschweißter Rahmen äußere Stahlplatten	geschweißter Rahmen äußere Stahlplatten mit Sichtfenster	Glasfaser – 4 mm. halogenfreies, feuerabweisendes Harz. selbstlöschend Sichtfenster
Behandlung	-	RAL - Grundierpulver + UV-Licht- und lösemittelbeständiges Beschichtungssystem Anti-Graffiti auf Anfrage		RAL - feuerhemmendes Spray Gelcoat + UV- Stabilisator Anti-Graffiti auf Anfrage

Zertifizierung	-			
----------------	---	---	--	---



## OPTION



Stahlsockel auf Anfrage.

# BETRIEB

Zur Gewährleistung der Sicherheit von Personen und Anlagen nutzt der Sécheron VGUARD folgende kombinierte Schutzfunktionen:

## /// SCHUTZFUNKTION VLD-O

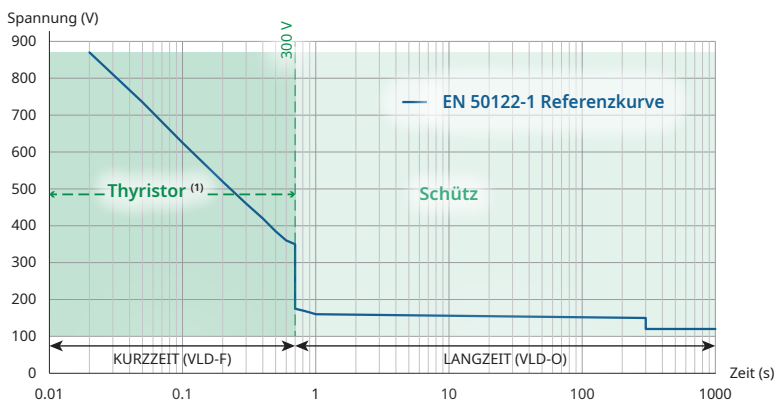
Im Normalbetrieb stammen Überspannungen aus dem Zugverkehr und der Tatsache, dass ein dauerhafter Potentialausgleich aufgrund der Risiken von Schäden an Anlagen durch Streustromwirkungen wie in der Norm EN 50122-2 beschrieben nicht realisiert werden sollte. Der VGUARD überwacht die Spannung zwischen Rückleitung und Erde und verhindert durch vorübergehendes Kurzschließen beider Potentiale sowie automatisches Öffnen zum Minimieren von Streuströmen, dass die Spannung die zulässigen Werte überschreitet.

## /// SCHUTZFUNKTION VLD-F <sup>(1)</sup>

Im Falle von Kontaktfehlern (z. B. durch eine unterbrochene Kontaktader) zwischen einem Strom führenden Teil der Bahnstromversorgung und einem elektrisch leitfähigen geerdeten Teil in der Oberleitungskontaktzone. Der VGUARD schützt vor einer unzulässigen Spannung, indem er leitend wird und einen Kurzschluss der Strecke verursacht, der sofort die Auslösung des DC-Leistungsschalters bewirkt.

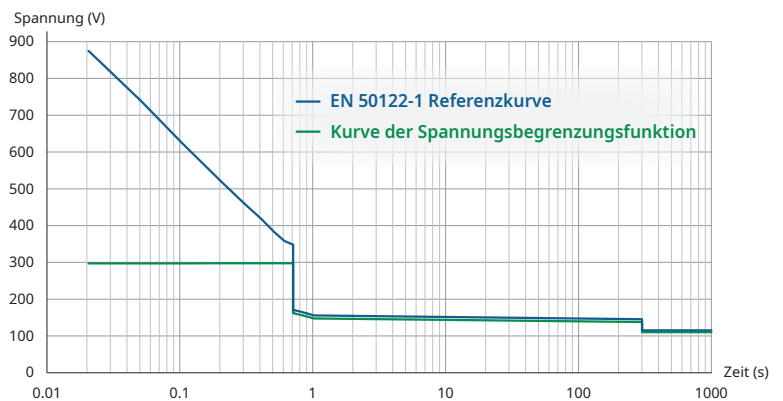
## /// ANLAGEN-BLITZSCHUTZ

Dieser schützt zwischen Rückleitung und Erde installierte Anlagen gegen Überspannungen von Blitzeinschlägen.



Durch die Kombination von Thyristoren und Schaltschütz kann der VGUARD-H von Sécheron die Anforderungen beider Schutzfunktionsarten erfüllen und abdecken: VLD-F und VLD-O.

Der VGUARD verfügt über eine neue Spannungsbegrenzungsfunktion, die automatisch die maximal zulässige Zeit in Abhängigkeit von der gemessenen Spannung anpasst, entsprechend den in Klausel 9 der Norm EN 50122-1 definierten zulässigen Grenzen.



<sup>(1)</sup> Gilt nur für die Variante VGUARD-H.

# VERWANDTE PRODUKTE

## SCMS

### STREUSTROM-ÜBERWACHUNGSSYSTEME

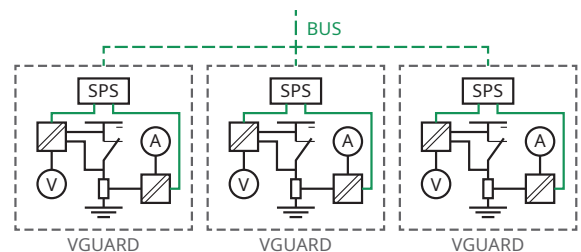
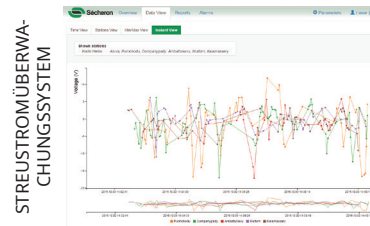
Das Streustromüberwachungssystem (SCMS) von Sécheron ist ein einfaches und effizientes Verfahren zur Streustromüberwachung, das wiederholte manuelle Messungen und jede Beeinträchtigung des Streustromsammelsystems zu verhindern hilft.

Das System misst kontinuierlich das Schiene-Erde-Potential unter Betriebsbedingungen samt zentraler Analyse, Visualisierung und Signal- und Archivierungsfähigkeiten.

Der VGUARD, der mit dem SCMS kompatibel ist, sammelt Folgemessungen entlang der Strecke und überträgt die Daten über ein mögliches Kommunikationsprotokoll:

- Spannung zwischen der Rückleitung und der Erdungsstruktur durch einen hochpräzisen speziellen Sensor
- Potentialstrom, der durch den VGUARD fließt
- VGUARD-Status

 Siehe **Broschüre SCMS** · SG825868BDE



**SEPCOS** integriert in VGUARD

## SEPCOS

### SCHUTZ- UND STEUERRELAIS

Verfügbare Kommunikationsoptionen:

- TCP/IP: MODBUS-TCP.
- Optionale Übertragungsprotokolle: IEC 60870-5-104 (-5-101), DNP 3.0, IEC 61850.
- Flexibilität bei der Konnektivität: Kupferkabel (RS485, RJ45) oder Glasfaser.

 Siehe **Broschüre SEPCOS** · SG825866BDE

## SEPCOS PRISM

### SCHUTZ- UND STEUERRELAIS

- Kompaktes Produkt
- Türmontage
- Mehr Platz im Niederspannungsraum

 Siehe **Broschüre SEPCOS-PRISM** · SG847023BDE





**Sécheron SA**

Rue du Pré-Bouvier 25  
1242 Satigny - Genf  
CH-Schweiz

**[www.secheron.com](http://www.secheron.com)**

Tel.: +41 22 739 41 11  
Fax: +41 22 739 48 11  
[tps@secheron.com](mailto:tps@secheron.com)

Copyright© • 2022 • Sécheron SA

Dieses Dokument spiegelt den technischen Informationsstand zum Zeitpunkt der Drucklegung wider. Es ist nicht vertragsbindend. Sécheron behält sich das Recht vor, das Produkt, dessen Eigenschaften im vorliegenden Dokument beschrieben sind, jederzeit zu ändern bzw. zu verbessern, um es auf dem neuesten Stand der Technologie zu halten. Es liegt in der Verantwortung des Käufers, sich unter allen Umständen über die Wartungsbedingungen und Anforderungen des Produkts zu informieren. Sécheron behält sich alle Rechte vor, insbesondere die aus unseren „Allgemeinen Lieferbedingungen“.