

DISPOSITIVOS LIMITADORES DE TENSIÓN

ESTRA-**V**GUARD



ESTRA

EQUIPOS DE CONMUTACIÓN DE CC Y PLACAS DE DISTRIBUCIÓN



La dilatada experiencia en subestaciones eléctricas de tracción de corriente continua de Sécheron SA lo convierten en su principal socio para la electrificación de redes de tracción de corriente continua, cubriendo todas las actividades desde el diseño de la red, el cálculo, la ingeniería, hasta la producción de los sistemas de corriente continua.

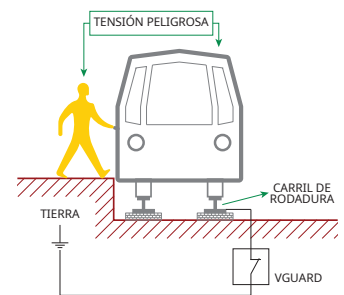
La categoría de productos ESTRA cubre todos los equipos clave aplicados en la distribución de CC, e integra disyuntores de CC de alta velocidad, seccionadores, interruptores de carga, relés de control y protección, amplificadores de medición, etc. Podemos ofrecer soluciones a medida basadas en conceptos modulares y productos estándar. Nuestros equipos se basan en tecnologías líderes mundiales y en diseños sobradamente probados y aceptados en todo el mundo. Con esta oferta, nuestros clientes y socios se benefician de todos nuestros conocimientos y experiencia en sistemas.

INFORMACIÓN GENERAL

Durante el normal funcionamiento de los sistemas de ferrocarril, es posible que los puntos de acceso del circuito de retorno y tierra presenten tensiones peligrosas debido a las caídas de tensión a lo largo del circuito de retorno causadas por el tráfico ferroviario actual o por fallos de aislamiento.

Con el fin de mantener dichas tensiones por debajo de los valores admisibles definidos en la norma EN 50122-1, es preciso utilizar un dispositivo limitador de tensión tal como un cortocircuitador entre el polo negativo y tierra.

El VGUARD de Sécheron ofrece esta característica de protección y está totalmente probado.



PRINCIPALES VENTAJAS

- ✓ Tiempo de respuesta rápido
- ✓ Protección combinada del personal, los pasajeros y la instalación
- ✓ Prevención y eliminación de tensiones peligrosas
- ✓ Garantía de baja tensión residual
- ✓ Resistencia a altos niveles de cortocircuito
- ✓ Recuperación automática
- ✓ Funcionamiento y protección bidireccionales
- ✓ Monitorización continua del potencial del circuito de retorno
- ✓ Manejable de forma manual sobre el terreno
- ✓ Conexiones móviles que permiten puentear y aislar el equipo de forma segura durante las tareas de prueba o mantenimiento en el sistema
- ✓ Compatible con el sistema de monitorización de la corriente de fuga (SCMS) de Sécheron
- ✓ Seguro y fiable

CARACTERÍSTICAS PRINCIPALES

	Símbolo	Unidad	Valores	
			VGUARD-B	VGUARD-H
Tensión nominal	U_n	[V CC]	900 a 3.600	
Tensión de disparo instantáneo	U_{ti}	[V]	N/A	300
Tolerancia en tensión de disparo instantáneo	-	[%]	N/A	10
Tiempo de respuesta instantáneo	TR_i	[ms]	N/A	< 5
Tensión de disparo asignada	UT_n	[V]	50 a 750	
Tiempo de respuesta	TR	[ms]	< 100	
Tensión de no disparo	UW	[%]	$UT_n - 10$	
Tensión residual en corriente nominal	-	[V]	< 50	
Corriente de fuga	il	[mA]	N/A	≤ 50
Tensión nominal de aislamiento	U_{ne}	[kV]	3,6	
Tensión no disruptiva de impulso	U_{ni}	[kV]	40	
Tensión no disruptiva a frecuencia de la red (50 Hz, 1 min)	U_a	[kV]	18,5	

	Símbolo	Unidad	Valores		
Tensión nominal	U_n	[V]	900	1.800	3.600
MTA 50 (con 1+1 tiristores antiparalelos)					
Corriente nominal	I_r	[A]	1.000		
Capacidad de cierre y corriente no disruptiva de corta duración (0,1 s)	I_{Nss}/I_w	[kA]	Hasta 50	Hasta 40	Hasta 35
MTA 100 (con 2+2 tiristores antiparalelos)					
Corriente nominal	I_r	[A]	1200		
Capacidad de cierre y corriente no disruptiva de corta duración (0,1 s)	I_{Nss}/I_w	[kA]	50 a 100	40 a 80	35 a 85

NORMAS

Los dispositivos limitadores de tensión de Sécheron (VGUARD) son dispositivos recuperables y conformes a la normativa ferroviaria:

- **EN 50526-2** | Aplicaciones ferroviarias - Instalaciones fijas - Pararrayos y limitadores de tensión en corriente continua - Dispositivos limitadores de tensión - Para dispositivos limitadores de tensión de clases 3 y 4
- **EN 50122-1** | Aplicaciones ferroviarias - Instalaciones fijas - Seguridad eléctrica, puesta a tierra y circuito de retorno

VARIANTES

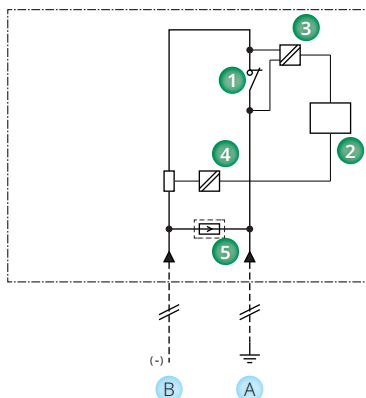
VGUARD-B

- VGUARD básico con contactor
- Clase 3 conforme a la norma EN 50526-2
- Parametrización a través de la pantalla
- Instalación sencilla gracias a su diseño compacto
- No requiere puesta en marcha, ya que el sistema se entrega listo para su uso

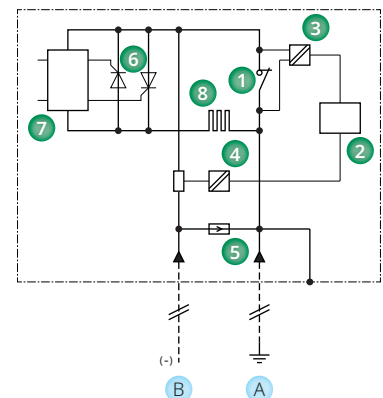


VGUARD-H

- VGUARD híbrido con contactor y tiristores
- Clase 4 conforme a la norma EN 50526-2
- Máxima protección para el personal y los equipos gracias a su tiempo de reacción reducido
- Especialmente adaptado a las aplicaciones > 1 kV
- Valor alto de corriente no disruptiva de corta duración
- Garantiza la protección VLD-F
- Conforme a la cláusula 9 (Límites de la tensión de contacto y protección contra el peligro de potencial de carril) de la norma EN 50122-1



- 1 **Contactor de puesta a tierra**
 - 2 **SEPCOS**
Relé de control y protección Sécheron
 - 3 **VM**
amplificador de medición de la tensión Sécheron
 - 4 **MIU**
amplificador de medición de la corriente Sécheron
 - 5 **Pararrayos**
(opcional)
 - 6 **Tiristor antiparalelo**
 - 7 **Placa de mandos de tiristores**
 - 8 **Resistor limitador**
- A A tierra
B Al retorno negativo



APLICACIONES

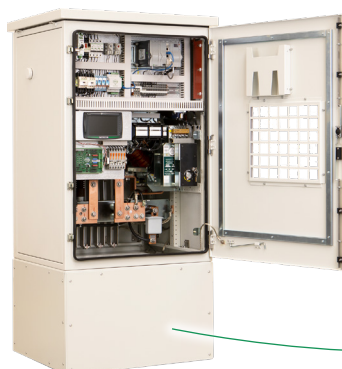
Ambas variantes VGUARD están disponibles para aplicaciones en interiores (IP42) o exteriores (IP55).

	Unidad	Valores		
		Interiores	Exteriores (tipo metálico)	Exteriores (tipo poliéster)
Grado de protección	-	IP42	IP55	IP55
Protección mecánica frente a impactos	-	IK09		IK08
Anchura	[mm]	800	825	875
Profundidad	[mm]	800	825	850
Altura	[mm]	1.600	1.700	1.730
Peso típico	[kg]	VGuard-B = Hasta 220 / VGuard-H = Hasta 290		
Material	-	Estructura soldada Placas exteriores de acero	Estructura soldada Placas exteriores de acero con ventana de PC	Fibra de vidrio – 4 mm Resina retardante de la llama sin halógenos Autoextinguible Ventana de PC
Tratamiento	-	RAL - Imprimador + Sistema de revestimiento resistente a la luz ultravioleta y los disolventes Antigrffiti bajo demanda		RAL - Revestimiento de gel en aerosol retardante de la llama + estabilizador UV Antigrffiti bajo demanda

Certificación	-			
---------------	---	-------------------------------------------------------------------------------------	--------------------------------------------------------------------------------------	---------------------------------------------------------------------------------------



OPCIÓN



Soporte base de acero bajo petición

PRINCIPIO DE PROTECCIÓN

Con el fin de salvaguardar la seguridad de las personas y los equipos, VGUARD de Sécheron garantiza las siguientes funciones de protección combinada:

/// FUNCIÓN DE PROTECCIÓN VLD-O

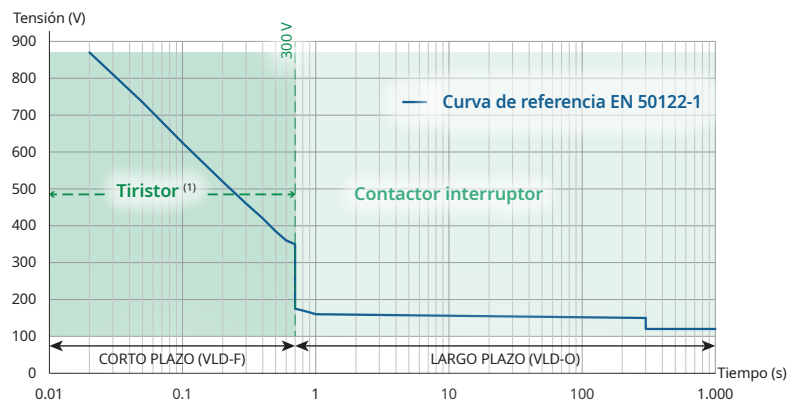
En funcionamiento normal, el origen de la sobretensión se encuentra en el tráfico ferroviario y en el hecho de que no debe proporcionarse una conexión equipotencial permanente debido a los riesgos de daños a los bienes por causa de la corriente de fuga, tal y como indica la norma EN 50122-2. El VGUARD monitoriza la tensión entre el circuito de retorno y tierra y evita que la tensión rebase los valores admisibles cortocircuitando ambos potenciales temporalmente y abriendo automáticamente con el fin de minimizar las corrientes de fuga.

/// FUNCIÓN DE PROTECCIÓN VLD-F ⁽¹⁾

En caso de fallo de contacto (es decir, caída de un hilo de contacto roto) entre una parte viva de la alimentación de tracción y una parte conductora puesta a tierra en la zona de la línea aérea de contacto (OCLZ). El VGUARD protege contra tensiones no permitidas convirtiéndose en conductor y provocando un cortocircuito de la línea que desencadena inmediatamente la liberación del disyuntor CC de alta velocidad.

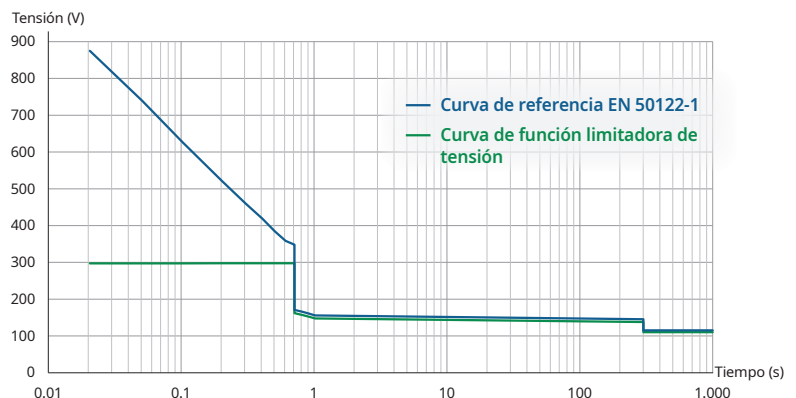
/// PROTECCIÓN DE LA INSTALACIÓN FRENTE A RAYOS

Protege los equipos instalados entre el polo negativo y tierra frente a la sobretensiones provocadas por rayos u otras causas.



La combinación de tiristores y un contacto de conmutación permite al VGUARD-H de Sécheron satisfacer los requisitos de ambas funciones de protección, VLD-F y VLD-O.

El VGUARD integra una nueva función de limitación de tensión que adapta automáticamente el tiempo máximo admisible en función de la tensión medida, según los límites admisibles definidos en la cláusula 9 de la norma EN 50122-1.



⁽¹⁾ Solo aplicable a la variante VGUARD-H.

PRODUCTOS RELACIONADOS

SCMS

SISTEMAS DE MONITORIZACIÓN DE LA CORRIENTE DE FUGA

El sistema de monitorización de la corriente de fuga (SCMS, por sus siglas en inglés) es un método sencillo y eficiente de monitorización de la corriente de fuga que evita la repetición de las mediciones manuales y cualquier contacto con el sistema de captación de corriente de fuga.

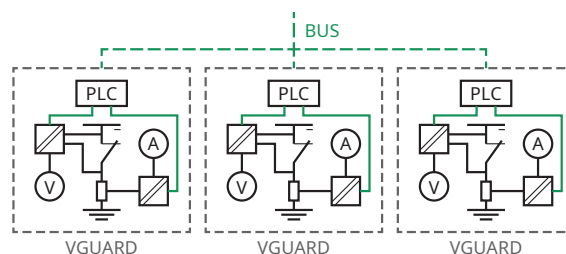
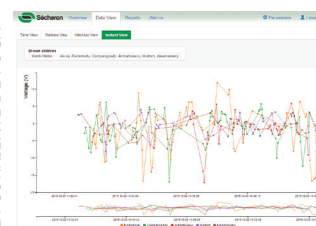
El sistema mide de forma continua la diferencia de potencial entre el carril y tierra en condiciones operativas y dispone de completas funcionalidades centrales de análisis, visualización, señalización y archivo.

El VGUARD, ya compatible con SCMS, recopila las siguientes mediciones a lo largo de la línea y transmite los datos a través de un protocolo de comunicación posible:

- Voltaje entre el circuito de retorno y la estructura de tierra a través de un sensor de alta precisión dedicado.
- Corriente que circula por el VGUARD.
- Estado del VGUARD.

 Consulte el folleto SCMS - SG825868BES

SISTEMA DE MONITORIZACIÓN DE LA CORRIENTE DE FUGA



 SEPCOS integrado en VGUARD

SEPCOS

RELÉS DE PROTECCIÓN Y CONTROL

Opciones de comunicación disponibles:

- TCP/IP: MODBUS-TCP
- Protocolos de distribución de la alimentación opcionales: IEC 60870-5-104 (-5-101), DNP 3.0, IEC 61850
- Flexibilidad en la conectividad: cable de cobre (RS485, RJ45) o fibra óptica

 Consulte el folleto SEPCOS - SG825866BEN

SEPCOS PRISM

RELÉS DE PROTECCIÓN Y CONTROL

- Producto compacto
- Montaje en puertas
- Aumentar el espacio en el compartimento de baja tensión

 Consulte el folleto SEPCOS-PRISM - SG847023BES





📍 **Sécheron SA**

Rue du Pré-Bouvier 25
1242 Satigny - Ginebra
CH-Suiza

www.secheron.com

Tel: +41 22 739 41 11
Fax: +41 22 739 48 11
tps@secheron.com

Copyright © • 2022 • Sécheron SA

Este documento no es contractual y la información que contiene corresponde al nivel tecnológico a la fecha de su impresión. Sécheron se reserva el derecho a modificar y mejorar el producto, cuyas características se describen en estos documentos, en cualquier momento y según las exigencias de las nuevas tecnologías. Es responsabilidad del comprador informarse de las condiciones y requisitos de mantenimiento del producto, sean cuales sean las circunstancias. Sécheron se reserva todos los derechos, especialmente los derivados de nuestras condiciones generales de entrega.