

# DISPOSITIVOS LIMITADORES DE TENSÃO

ESTRA-**V**GUARD



# ESTRA

## PAINEL DE DISTRIBUIÇÃO E COMUTAÇÃO CC



Com experiência líder em subestações de alimentação de tração CC, a Sécheron SA é seu principal parceiro para eletrificação de redes de tração em CC, abrangendo todas as atividades, desde o projeto de rede, cálculo e engenharia até a produção dos sistemas CC.

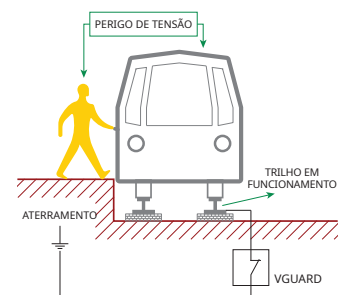
A categoria de produtos ESTRA abrange todos os principais equipamentos aplicados na distribuição CC, integrando disjuntores extra-rápidos CC, chaves seccionadoras, chaves seccionadoras de carga, relés de proteção e controle, amplificadores de medição, etc. Podemos oferecer soluções sob medida com base em conceitos modulares e produtos padrão. O nosso equipamento é desenvolvido utilizando as melhores tecnologias que há e com base na aceitação e concepção mundialmente comprovadas. Nossos clientes e parceiros se beneficiam com todas as nossas habilidades e experiência em sistemas oferecidas.

## INFORMAÇÕES GERAIS

Durante a operação normal dos sistemas de trilhos, pode haver a ocorrência de tensão perigosa em pontos acessíveis do circuito de retorno e do aterramento, devido a quedas de tensão ao longo do circuito de retorno causadas pelo tráfego de corrente de trens ou falha no isolamento.

Para limitar estas tensões abaixo dos valores admissíveis definidos pela norma EN 50122-1, um dispositivo limitador de tensão deve ser utilizado como curto-circuito entre o negativo e o aterramento.

O VGUARD da Sécheron fornece esse recurso de proteção e e plenamente em conformidade com o teste de tipo.



## PRINCIPAIS VANTAGENS

- ✓ Rápido tempo de resposta
- ✓ Proteção combinada dos colaboradores, dos passageiros e da instalação
- ✓ Prevenção e eliminação de tensão perigosa
- ✓ Baixa tensão residual garantida
- ✓ Suporta altos níveis de curto-circuito
- ✓ Automaticamente recuperável
- ✓ Operação e proteção bidirecional
- ✓ Monitoramento contínuo do potencial do circuito de retorno
- ✓ Operável manualmente no local
- ✓ Conexões móveis que permitem contornar e isolar o equipamento de forma segura, durante o teste ou a tarefa de manutenção do sistema
- ✓ Compatível com o sistema de monitoramento de corrente de fuga (SCMS) da Sécheron
- ✓ Seguro e confiável

# CARACTERÍSTICAS PRINCIPAIS

	Símbolo	Unidade	Valores	
			VGUARD-B	VGUARD-H
Tensão nominal	$U_n$	[VCC]	900 a 3600	
Tensão de ativação instantânea	$U_{ti}$	[V]	N/A	300
Tolerância da tensão de ativação instantânea	-	[%]	N/A	10
Tempo de resposta instantâneo	$TR_i$	[ms]	N/A	< 5
Tensão de ativação nominal	$UT_n$	[V]	50 a 750	
Tensão de não-ativação	UW	[%]	$UT_n - 10$	
Tensão residual à corrente nominal	-	[V]	< 50	
Corrente de fuga	$i_l$	[mA]	N/A	$\leq 50$
Tensão nominal de isolamento	$U_{ne}$	[kV]	3,6	
Impulso e tensão suportada	$U_{ni}$	[kV]	40	
Tensão de resistência à frequência elétrica (50 Hz, 1 min)	$U_a$	[kV]	18,5	

	Símbolo	Unidade	Valores		
			900	1800	3600
Tensão nominal	$U_n$	[V]	900	1800	3600
<b>MTA 50 (com 1+1 tiristores antiparalelos)</b>					
Corrente nominal	$I_r$	[A]	1000		
Capacidade de estabelecimento e corrente de curta duração suportada (0,1 s)	$I_{Nss}/I_W$	[kA]	Até 50	Até 40	Até 35
<b>MTA 100 (com 2+2 tiristores antiparalelos)</b>					
Corrente nominal	$I_r$	[A]	1200		
Capacidade de estabelecimento e corrente de curta duração suportada (0,1 s)	$I_{Nss}/I_W$	[kA]	50 a 100	40 a 80	35 a 85

## NORMAS TÉCNICAS

Os dispositivos limitadores de tensão VGUARD da Sécheron são dispositivos recuperáveis que estão em conformidade com as normas ferroviárias:

- **EN 50526-2** | Aplicações ferroviárias – Instalações fixas – Pára-raios CC e dispositivos limitadores de tensão – Dispositivos limitadores de tensão – Para dispositivo limitador de tensão das classes 3 e 4
- **EN 50122-1** | Aplicações ferroviárias – Instalações fixas – Segurança elétrica, aterramento e circuito de retorno

# VARIANTES

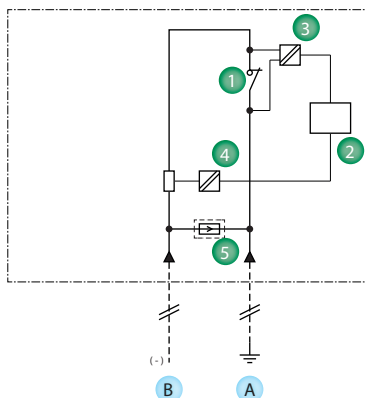
## VGUARD-B

- VGUARD básico com contator
- Classe 3, de acordo com a norma EN 50526-2
- Parametrização através da tela
- Instalação simples, com design compacto
- Não é necessário comissionamento, pois o sistema já vem pronto para funcionar

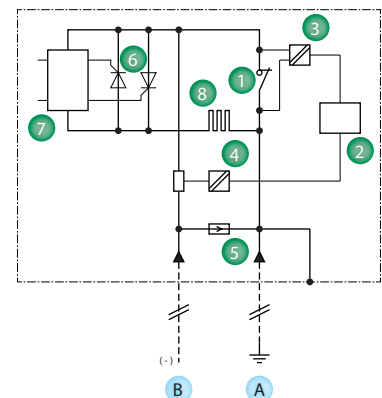


## VGUARD-H

- VGUARD Híbrido com contator e tiristores
- Classe 4, de acordo com a norma EN 50526-2
- Máxima proteção de funcionários e equipamentos, graças ao rápido tempo de reação
- Facilmente adaptado para aplicações > 1 kV
- Suporta alta corrente de curta duração
- Garante a proteção VLD-F
- Em conformidade com a Cláusula 9 (Limites para tensão de toque e proteção contra o perigo do potencial ferroviário) da norma EN 50122-1









- 1 Contator de aterramento
  - 2 SEPCOS  
Relé de proteção e controle Sécheron
  - 3 VM  
Amplificador de medição da tensão da Sécheron
  - 4 MIU  
Amplificador de medição de corrente da Sécheron
  - 5 Pára-raios  
(opcional)
  - 6 Tiristor antiparalelo
  - 7 Placa de controle Tiristor
  - 8 Resistor limitador
- A Para o aterramento  
B Para retorno negativo



# APLICAÇÕES

Ambas as variantes VGUARD estão disponíveis para aplicações internas (IP42) ou externas (IP55).

	Unidade	Valores		
		Ambientes internos		Ao ar livre (tipo metálico)
Grau de proteção	-	IP42	IP55	IP55
Proteção contra impactos mecânicos	-	IK09		IK08
Largura	[mm]	800	825	875
Profundidade	[mm]	800	825	850
Altura	[mm]	1600	1700	1730
Peso normal	[kg]	VGUARD-B = Até 220 / VGUARD-H = até 290		
Material	-	Armação soldada Placas externas de aço	Armação soldada Placas externas de aço com janela para PC	Fibra de vidro – 4 mm Resina retardadora de chamas sem halogênio Auto-extinguível Janela para PC
Tratamento	-	RAL - priming em pó + sistema de revestimento resistente a solventes e à luz UV À prova de pixação mediante solicitação		RAL - spray Gelcoat retardador de chamas + estabilizador de UV À prova de pixação mediante solicitação
Certificação	-			
Foto	-			

## OPÇÃO



Suporte com base de aço mediante solicitação.

# PRINCÍPIO DE PROTEÇÃO

A fim de garantir a segurança das pessoas e dos equipamentos, o VGUARD da Sécheron garante as seguintes funções de proteção combinada:

## /// FUNÇÃO DE PROTEÇÃO VLD-O

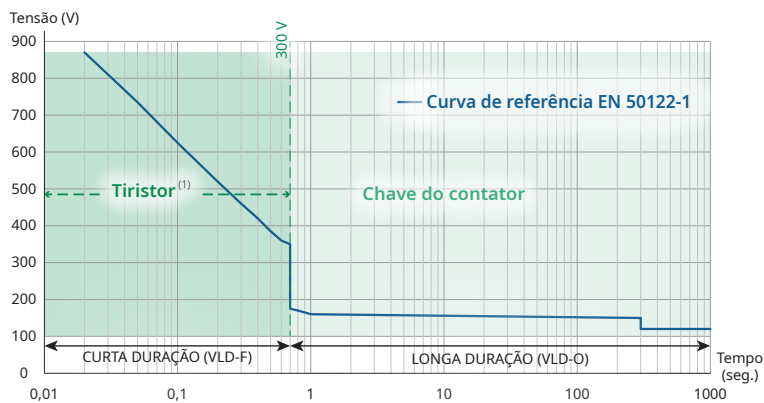
Em operação normal, a origem da sobretensão é o tráfego ferroviário e ao fato de que a ligação equipotencial permanente não deve ser fornecida devido aos riscos de danos aos ativos por corrente parasita, conforme descrito na norma EN 50122-2. O VGUARD monitora a tensão entre o circuito de retorno e o aterramento e evita que a tensão não exceda os valores admissíveis, curto-circuitando ambos os potenciais temporariamente e abrindo automaticamente para minimizar as correntes parasitas.

## /// FUNÇÃO DE PROTEÇÃO VLD-F <sup>(1)</sup>

Em caso de falha de contato (ou seja, queda de um fio de contato rompido) entre uma parte energizada da alimentação de tração e uma parte condutora aterrada na zona de linha de contato aérea (OCLZ, do inglês: overhead contact line zone). O VGUARD protege contra uma tensão inadmissível tornando-se condutivo e causando um curto-circuito na linha que imediatamente desliga o disjuntor extra-rápido CC.

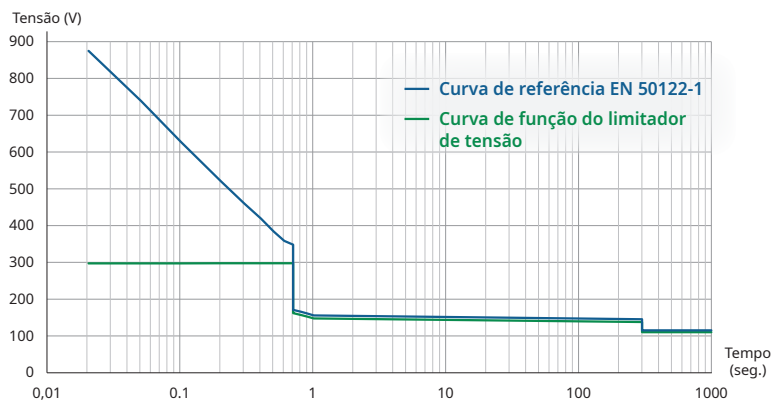
## /// PROTEÇÃO DE INSTALAÇÕES CONTRA RELÂMPAGOS

Evita que o equipamento seja instalado entre o negativo e o aterramento, protegendo contra sobretensões emitidas por relâmpagos/sobretensões.



A combinação de tiristores e contator de comutação permite que o VGUARD-H da Sécheron atenda aos requisitos de ambos os tipos de funções de proteção: VLD-F e VLD-O.

O VGUARD integra uma nova função de limitação de tensão que adapta automaticamente o tempo máximo admissível em função da tensão medida, de acordo com os limites admissíveis definidos na Cláusula 9 da norma EN 50122-1.



<sup>(1)</sup> Aplicável somente à variante VGUARD-H.

# PRODUTOS RELACIONADOS

## SCMS

### SISTEMAS DE MONITORAMENTO DE CORRENTE DE FUGA

SCMS é um método simples e eficiente de monitoramento da corrente de fuga, que evita a medição manual repetitiva e qualquer interferência com o sistema de coleta da corrente de fuga.

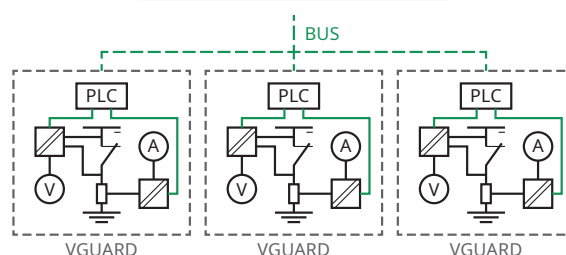
O sistema mede continuamente o potencial da conexão dos trilhos à terra em condições operacionais, de forma completa e com capacidade de análise, visualização, sinalização e armazenamento centrais.

Já compatível com o SCMS, o VGUARD coleta as seguintes medições ao longo da linha e transmite dados através de um possível protocolo de comunicação:

- Tensão entre o circuito de retorno e a estrutura do aterramento, através do sensor dedicado de alta precisão
- Corrente fluindo através do VGUARD.
- Status do VGUARD

 Consulte o **catálogo SCMS** • SG825868BEN

SISTEMA DE MONITORAMENTO DE CORRENTE DE FUGA



**SEPCOS** integrado no VGUARD

## SEPCOS

### RELÉS DE PROTEÇÃO E CONTROLE

Opções de comunicação disponíveis:

- TCP/IP: MODBUS-TCP.
- Protocolos de distribuição de energia opcionais: IEC 60870-5-104 (-5-101), DNP 3.0, IEC 61850.
- Flexibilidade em termos de conectividade: cabo de cobre (RS485, RJ45) ou fibra ótica.

 Consulte o **catálogo SEPCOS** • SG825866BPT

## SEPCOS PRISM

### RELÉS DE PROTEÇÃO E CONTROLE

- Produto compacto
- Montagem em porta
- Aumenta o espaço no compartimento de baixa tensão

 Consulte o **catálogo SEPCOS-PRISM** • SG847023BEN





📍 **Sécheron SA**  
Rue du Pré-Bouvier 25  
1242 Satigny - Genebra  
CH-Suíça

[www.secheron.com](http://www.secheron.com)  
Telefone: +41 22 739 41 11  
Fax: +41 22 739 48 11  
[tps@secheron.com](mailto:tps@secheron.com)

Copyright© • 2023 • Sécheron SA

Este documento não tem valor contratual e contém informações correspondentes ao nível de tecnologia na data de sua impressão. A Sécheron reserva-se o direito de modificar e/ou aperfeiçoar o produto cujas características estão descritas neste documento a qualquer momento, conforme as novas tecnologias assim o exigirem. É da responsabilidade do comprador informar-se sobre as condições e requisitos de manutenção do produto, sejam quais forem as circunstâncias. A Sécheron reserva-se todos os direitos, especialmente os resultantes das nossas "Condições Gerais de Fornecimento".