

CUADROS DE DISYUNTORES DE ALTA VELOCIDAD

ESTRA-**MBS-HD**

(NORMATIVAS EN / IEC)



ESTRA

EQUIPOS DE CONMUTACIÓN DE CC Y PLACAS DE DISTRIBUCIÓN



La dilatada experiencia en subestaciones eléctricas de tracción de corriente continua de Sécheron lo convierten en su principal socio para la electrificación de redes de tracción de corriente continua, cubriendo todas las actividades desde el diseño de la red, el cálculo, la ingeniería, hasta la producción de los sistemas de corriente continua.

La categoría de productos ESTRA cubre todos los equipos clave aplicados en la distribución de CC, e integra disyuntores de CC de alta velocidad, seccionadores, interruptores de carga, relés de control y protección, amplificadores de medición, etc. Podemos ofrecer soluciones a medida basadas en conceptos modulares y productos estándar. Nuestros equipos se basan en tecnologías líderes mundiales y en diseños sobradamente probados y aceptados en todo el mundo. Con esta oferta, nuestros clientes y socios se benefician de todos nuestros conocimientos y experiencia en sistemas.

INFORMACIÓN GENERAL

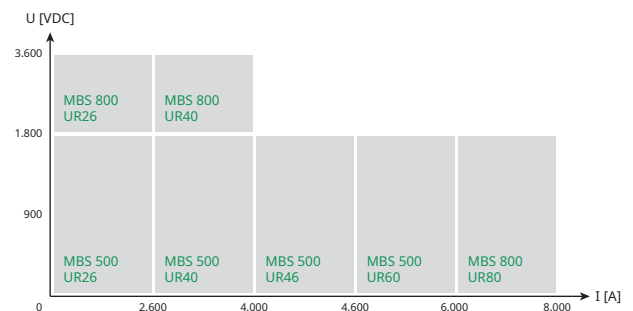
Las redes de tracción de CC requieren una distribución de la alimentación segura y sistemas de control fiables.

El cuadro de disyuntores MBS se basa en la experiencia de Sécheron en materia de protección de sistemas de tracción de CC e incorpora componentes de tecnología contrastada para todas las funciones principales de esta celda.

El equipo de conmutación de CC actúa como equipo de control y protección de la distribución de la alimentación de CC.

Con instalaciones de producción automatizadas para el montaje, el cableado y las pruebas de la gama de celdas MBS, Sécheron puede garantizar una calidad constante y de alto nivel para estos productos.

RANGO



PRINCIPALES VENTAJAS

- ✓ Prestaciones de alta resistencia
- ✓ Mantenimiento limitado y fácil acceso a todas las piezas.
- ✓ Muy compacto, con una profundidad mínima
- ✓ Posibilidad de instalar celdas directamente contra una pared
- ✓ Acceso frontal a todos los equipos
- ✓ Línea modular ampliada
- ✓ Larga vida útil
- ✓ Seguro y fiable

CARACTERÍSTICAS PRINCIPALES

Gama de productos estándar	Símbolo	Unidad	MBS 800				
			MBS 500				
Corriente nominal de servicio	I_{Ne}	[A]	2.600	4.000	6.000	8.000	4.000
Tensión nominal	U_{Ne}	[V _{CC}]	900/1.800	900/1.800	900/1.800	900/1.800	3.600
Tipo de celda de disyuntor	-	-	UR26	UR36/40	UR46/60	UR80	UR40
Tensión no disruptiva a frecuencia de la red - Parte activa a tierra (50 Hz, 1 min) ⁽¹⁾	U_a	[kV]	5,5/9,2	5,5/9,2	5,5/9,2	5,5/9,2	18,5
Embarrado principal	I_e	[kA]	Hasta 11				
Asignación del embarrado: conexión	-	[A]	2.500	4.000	6.000	8.000	4.000
Corriente nominal de cortocircuito - T_{Nc} 100 ms (900 V _{CC}) - T_{Nc} 31,5 ms (1.800 V _{CC}) - T_{Nc} 31,5 ms (3.600 V _{CC})	I_{Nss} / \hat{I}_{Nss}	[kA]	125/178 63/90	125/178 80/113	125/178 100/142	134/190 -	- - 40/57
Grado de protección	-	-	IP20 o IP42				
Rango de temperaturas ambiente	T	[°C]	de -5 a +40				
Anchura	-	[mm]	500 o 800 ⁽²⁾				
Profundidad	-	[mm]	1.400 ⁽³⁾				
Altura	-	[mm]	2.400				
Peso típico	-	[kg]	500	550	650	700	

⁽¹⁾ Cumple con la categoría OV4.

⁽²⁾ UR80 y UR40 (3 kV) solo caben en MBS de 800 mm. Para información sobre otras características, consulte la hoja de datos de cada tipo de disyuntor.

⁽³⁾ Otras profundidades disponible para ejecuciones específicas.

NORMAS

Sécheron se considera el proveedor de equipos que más invierte en las pruebas de tipo y la certificación de sus productos. El MBS está totalmente probado y cumple con las normas ferroviarias:

- **IEC 61992 (EN 50123)** | Aplicaciones ferroviarias - Instalaciones fijas - Equipos de conmutación de CC
- **IEC 60980 (EN 60980)** | Prácticas recomendadas para la cualificación sísmica de los equipos eléctricos de los sistemas de seguridad de las centrales nucleares

Características principales	Símbolo	Unidad	MBS 500		MBS 800	
Tensión nominal	U_{Ne}	[V _{CC}]	900	1.800	900	3.600
Corriente nominal de servicio	I_{Ne}	[A]	6.000	6.000	8.000	4.000
Poder de cierre y de corte nominal	I_{Nss} / \hat{I}_{Nss}	[kA]	125/180	100/142	134/190	40/57
Constante de tiempo nominal de la vía	T_{Nc}	[ms]	100	31,5	100	31,5
Clases de servicio	-	-	f, e, d			
Grado de protección	-	-	IP42			

Pruebas de arco interno - Según la norma EN 50123-6/A1:2015

Características principales	Símbolo	Unidad	MBS 500
Tensión nominal	U_{Ne}	[V _{DC}]	900/1.800
Tensión nominal de aislamiento	U_{Nm}	[V]	3.000
Corriente de cortocircuito en condiciones de formación de arco	$I_{Narc} / \hat{I}_{Narc}$	[kA]	100/143
Duración permisible del arco	-	[ms]	150
Grado de protección	-	-	IP42



DESCRIPCIÓN

El cuadro de disyuntores de CC de tipo MBS-HD es una celda de diseño modular que integra diferentes funciones y equipos en tres compartimentos:

- Compartimento trasero de embarrado de alta tensión
- Sistema de protección y control
- Carro de disyuntor de alta velocidad

Compartimento del embarrado de alta tensión trasero

El compartimento de alta tensión se encuentra en la parte trasera de la celda. Contiene el embarrado principal, el cableado, los relés de medición de corriente y tensión y, cuando sea pertinente, los seccionadores.

Relé de control y protección

El sistema de protección y control se encuentra situado frente a la celda. Este compartimento de baja tensión contiene componentes de baja tensión y garantiza la protección mediante el relé de protección y control de SEPCOS.

Carro de disyuntor de alta velocidad

El disyuntor de alta velocidad (Sécheron serie UR) está montado en un carro extraíble de cuatro ruedas que puede extraerse de la celda con total facilidad. El carro también contiene los equipos de comprobación de línea. El disyuntor de alta velocidad se conecta a los circuitos auxiliares mediante un conector múltiple desenchufable, y el disyuntor se conecta al embarrado de alta tensión a través de conectores de tipo "pinzas". Todos los carros pueden intercambiarse por otro carro del mismo tipo y son fáciles de manipular.

El equipo activo se encuentra en el carro.

Posiciones de los carros

El carro de disyuntor de alta velocidad extraíble presenta cuatro posiciones:

- En servicio
- En pruebas
- Desconectado
- Retirado

Cuando el carro se encuentra en la posición de servicio, la puerta delantera de alta tensión está bloqueada y no se puede acceder al carro. Al aplicar alta tensión al disyuntor, este debe abrirse antes de que el carro pueda desplazarse de la posición en servicio a la posición en pruebas.

El carro puede desplazarse de una posición a otra de forma manual, mediante un asa externa, o de forma eléctrica mediante la pantalla táctil SEPCOS. De esta manera se garantiza la seguridad del usuario. Los carros pueden codificarse para garantizar que no pueda cambiarse por otro carro de un tipo diferente.

Opcional: carro motorizado

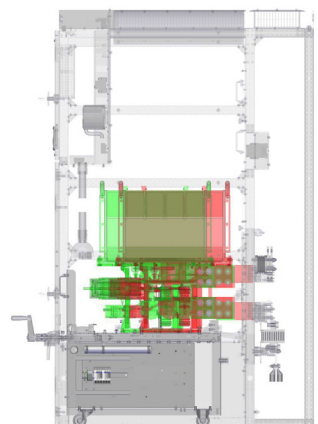
El carro motorizado es una opción disponible que permite desconectar el carro a distancia para sustituir al seccionador aislante de la línea. El motor está integrado en el carro.



Cuadro de alimentación MBS-HD



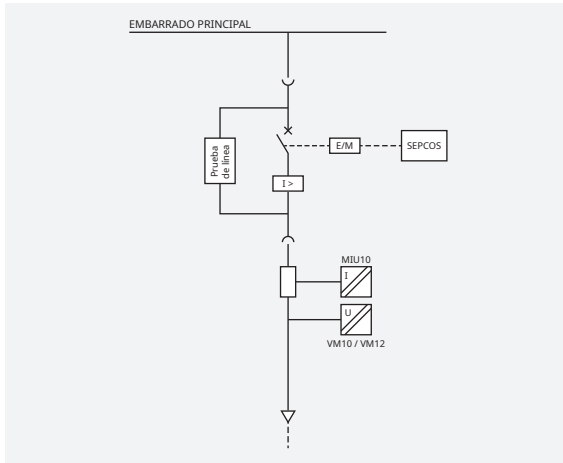
Carro de alimentación MBS-HD



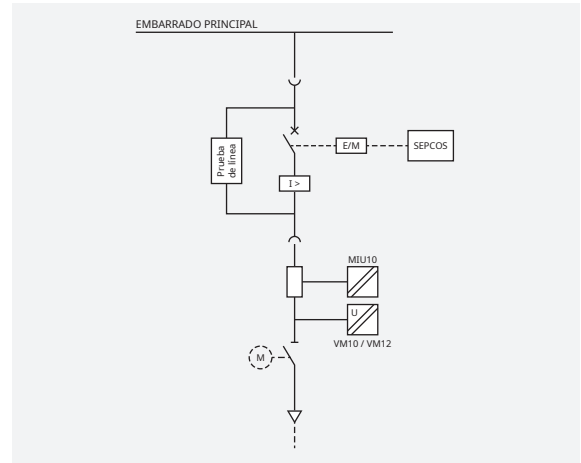
Posiciones de servicio y prueba

APLICACIONES

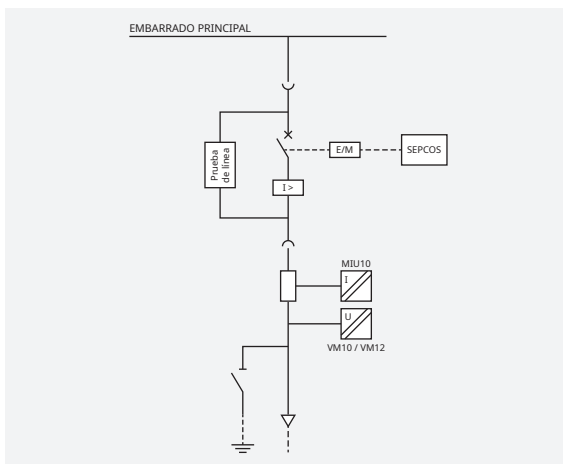
// Feeder de línea



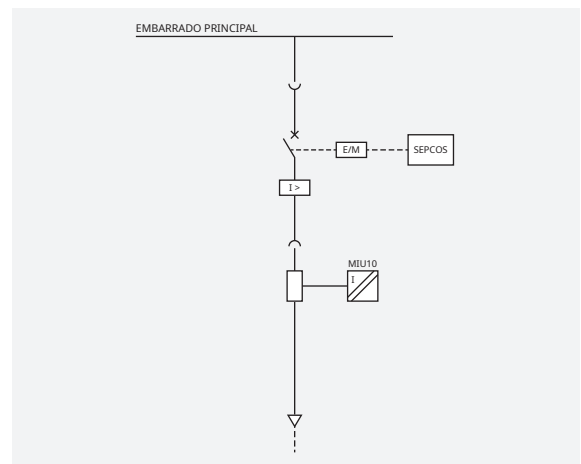
// Feeder de línea con interruptor de aislamiento



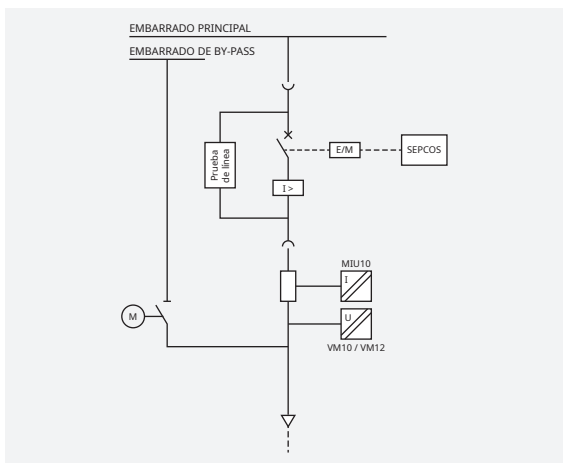
// Feeder de línea con conmutador de puesta a tierra



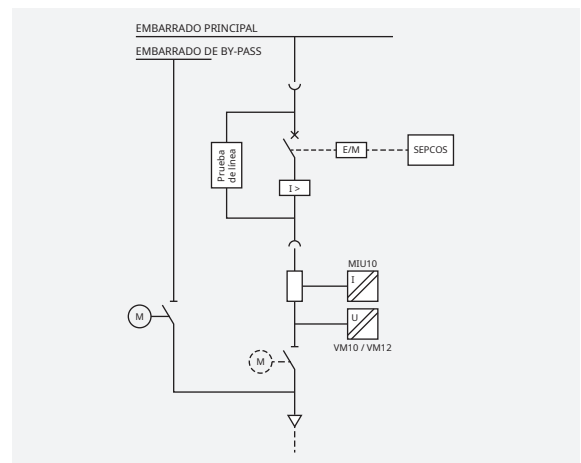
// Disyuntor rectificador



// Feeder de línea con by-pass



// Feeder de línea con by-pass e interruptor de aislamiento

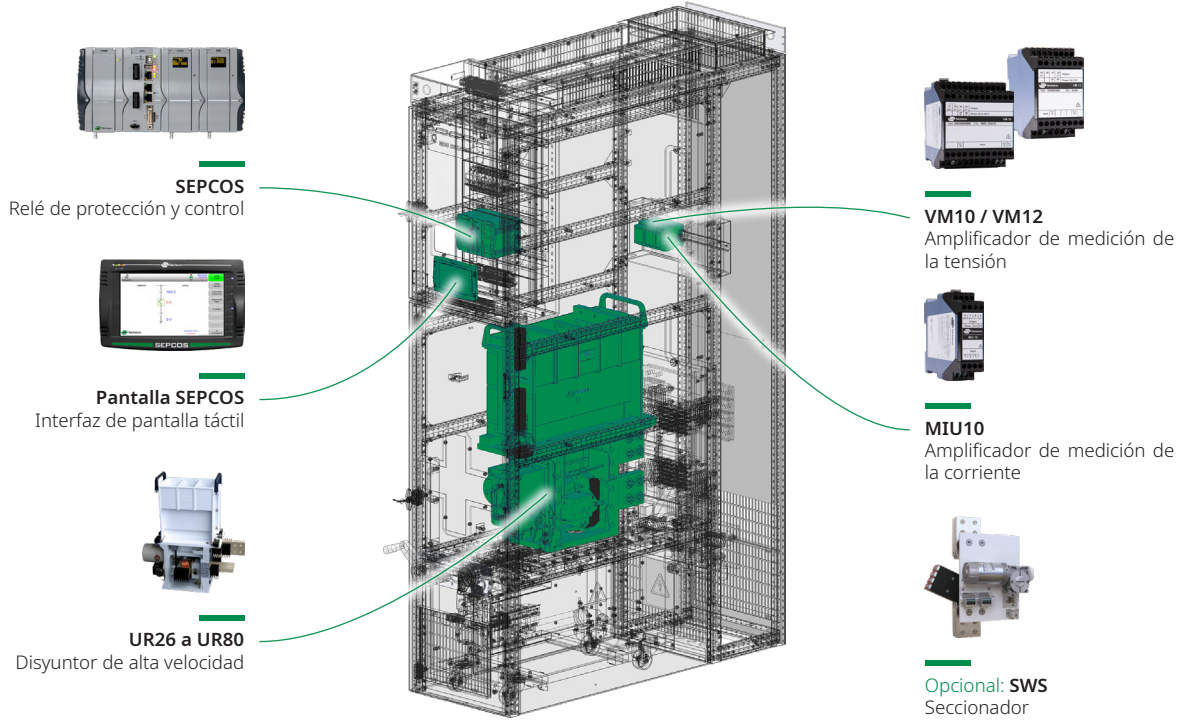


La instalación del pararrayos en el feeder de salida está disponible bajo demanda. Más información disponible bajo petición.

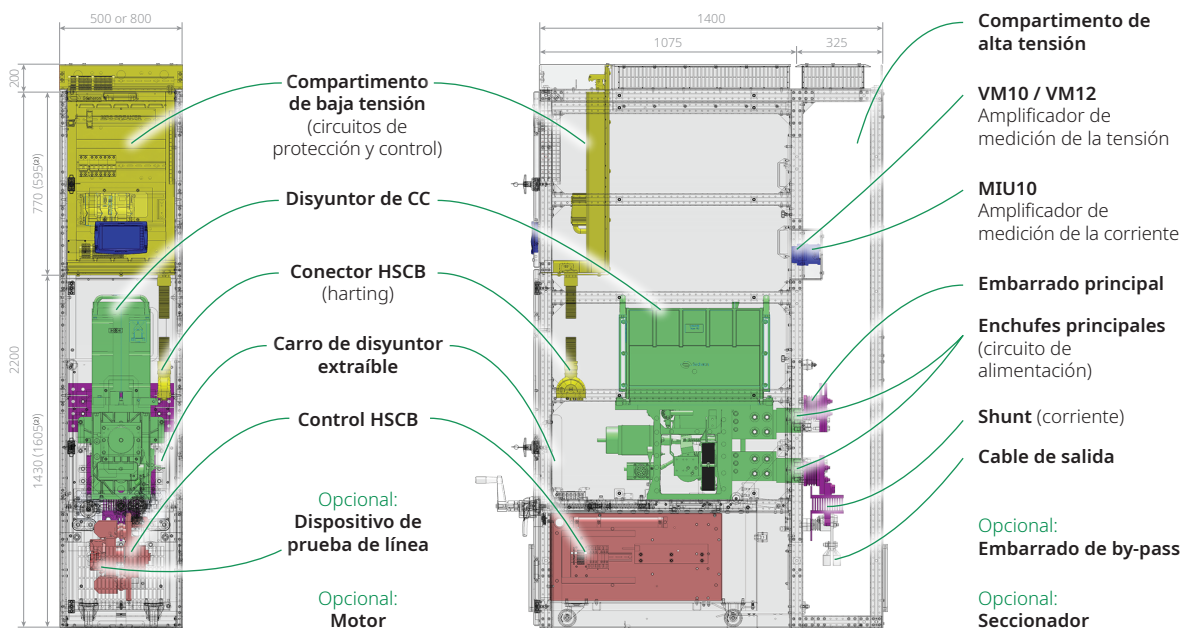
CARACTERÍSTICAS MECÁNICAS

COMPOSICIÓN

Los componentes fundamentales del equipo de conmutación han sido diseñados y fabricados por Sécheron y son totalmente compatibles.



DIMENSIONES PRINCIPALES



(1) Para celda de 3600 VCC.

PRODUCTOS RELACIONADOS

SEPCOS

RELÉS DE PROTECCIÓN Y CONTROL

SEPCOS es una unidad de protección y control que se aplica a las celdas de feeder de salida o a las celdas del disyuntor de alta velocidad de entrada en la subestación de tracción de CC.

Características principales

- Concepto de PLC modular, programación de PLC, programación normalizada IEC 61131
- Totalmente homologada para uso en subestaciones ferroviarias según IEC 60255-22
- Alta inmunidad frente a ruidos gracias a su frecuencia de muestreo a 40 microsegundos y su convertidor A-D de 16 bits

Funciones de protección

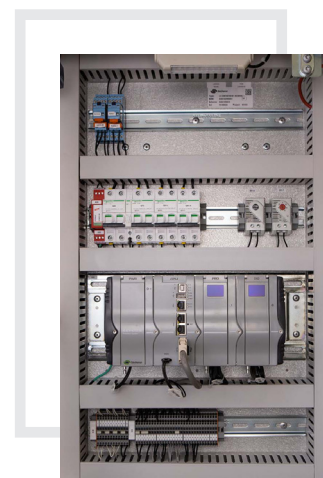
- Todas las funciones de protección típicas (p. ej. función DDL +/-, I_{max} +/-, etc.)

Funciones de control

- Control de cierre/apertura de disyuntor de alta velocidad con mantenimiento eléctrico o magnético
- Función de teledisparo (intertripping), reenganche automático, antibombeo y prueba de línea
- Sincronización externa con el PLC, control del supervisor de mediciones

Abierto a todas las redes y protocolos del cliente

- TCP/IP: Modbus-TCP
- Protocolos específicos de distribución de la alimentación basados en TCP/IP: IEC 60870-5-104, IEC 61850, DNP 3.0
- Fieldbus: MODBUS-RTU, Profibus DP

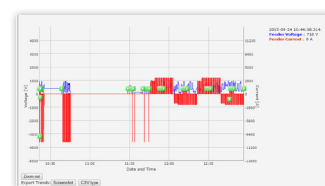


El SEPCOS en un compartimento de baja tensión



PANTALLA SEPCOS:

El SEPCOS puede controlarse y parametrizarse a través de una pantalla táctil de 7" en color de fácil uso ubicada en la puerta delantera de la celda.



S-Web:

Todas las funciones, incluida la visualización de tendencias, están disponibles a través de un servidor web.



Consulte el folleto SEPCOS - SG825866BES



SEPCOS-PRISM

RELÉS DE PROTECCIÓN Y CONTROL

- Producto compacto
- Montaje en puertas
- Aumentar el espacio en el compartimento de baja tensión



Consulte el folleto SEPCOS-PRISM - SG847023BES



📍 **Sécheron SA**

Rue du Pré-Bouvier 25
1242 Satigny - Ginebra
CH-Suiza

www.secheron.com

Tel: +41 22 739 41 11
Fax: +41 22 739 48 11
tps@secheron.com

Copyright © • 2022 • Sécheron SA

Este documento no es contractual y la información que contiene corresponde al nivel tecnológico a la fecha de su impresión. Sécheron se reserva el derecho a modificar y mejorar el producto, cuyas características se describen en estos documentos, en cualquier momento y según las exigencias de las nuevas tecnologías. Es responsabilidad del comprador informarse de las condiciones y requisitos de mantenimiento del producto, sean cuales sean las circunstancias. Sécheron se reserva todos los derechos, especialmente los derivados de nuestras condiciones generales de entrega.