

DC-LEISTUNGSSCHALTERFELDER

ESTRA-**MBS-SECUB**



ESTRA

DC-SCHALTANLAGEN & LEISTUNGSSCHALTERFELDER



Sécheron ist Ihr Partner für die Elektrifizierung von Gleichstromnetzen und verfügt über führendes Know-how im Bereich der DC-Bahnstromunterwerke. Das Unternehmen deckt alle Aktivitäten von der Netzkonzeption über die Berechnung und das Engineering bis hin zur Produktion der Komponenten für DC-Bahnstromsysteme ab.

Die ESTRA-Produktkategorie deckt alle wichtigen Geräte ab, die in dem Gleichstromsystem eingesetzt werden, einschließlich DC-Leistungsschalter, Trennschalter, Lasttrennschalter, kombiniertes Schutz- und Steuerrelais, Messtrennverstärker usw. Wir können maßgeschneiderte Lösungen auf der Grundlage modularer Konzepte und Standardprodukte anbieten. Unsere Anlagen werden mit weltweit führender Technologie und allgemein bewährter und anerkannter Technik entwickelt. Unsere Kunden und Partner profitieren durch dieses Angebot von unserer gesamten Systemkompetenz und Erfahrung.

ALLGEMEINE INFORMATIONEN

DC-Bahnstromnetze erfordern eine sichere Stromverteilung und zuverlässige Steuerungssysteme.

Das DC-Leistungsschalterfeld vom Typ MBS basiert auf der Erfahrung von Sécheron mit Schutzgeräten für die Bahnstromversorgung und enthält technologisch bewährte Komponenten für die wichtigsten Funktionen.

Die DC-Schaltanlage dient als Steuer- und Schutzeinrichtung für die Gleichstromverteilung.

Mit automatisierten Produktionsanlagen für die Montage, Verkabelung und Prüfung der Schaltschränke der MBS-Reihe kann Sécheron eine konstante und erstklassige Qualität für diese Produkte gewährleisten.

/// Straßenbahnanwendungen

Das MBS-SECUB-Schaltfeld ist eine kompakte DC-Schaltanlagenlösung, die für DC-Bahnstromunterwerke entwickelt wurde, die leichte Transportsysteme wie Straßenbahnen, Stadtbahnen (LRT), Trolleybusse, Einschienenbahnen und lineare Induktionsmotoren (LIM) mit Strom versorgen.

MBS-SECUB vervollständigt die Produktpalette der DC-Schaltanlagen von Sécheron, die schwere Transportsysteme abdecken.

MBS-SECUB ist die verbesserte Weiterentwicklung des SECUB, der seit mehr als 10 Jahren in verschiedenen Verkehrsbetrieben installiert ist.

HAUPTVORTEILE

- ✓ Robustes, kompaktes und langlebiges Schaltfeld
- ✓ Modularer Aufbau
- ✓ Wartungsarm und einfacher Zugang zu allen Komponenten
- ✓ Das Schaltfeld kann direkt an der Wand installiert werden
- ✓ Alle Komponenten sind von vorne zugänglich
- ✓ Sicher und zuverlässig

HAUPTMERKMALE

	Symbol	Einheit	MBS-SECUB
Standard-Produktpalette			
Bemessungsbetriebsstrom	I_{Ne}	[A]	2500
Bemessungsspannung	U_{Ne}	[V _{DC}]	900
Leistungsschaltertyp	-	-	UR26
Steh-Wechselspannung - Prüfspannung gegen Erde (50 Hz, 1 min) ⁽¹⁾	U_a	[kV]	5,5/9,2
Hauptsammelschiene	I_e	[kA]	bis 6
Nennstrom Sammelschiene - Abgang	-	[A]	2500
Nennkurzschlussstrom - T _{Nc} 100 ms (900 V _{DC})	I_{Nss} / \hat{I}_{Nss}	[kA]	70/100
Schutzart	-	-	IP20 oder IP42
Umgebungstemperaturbereich	T	[°C]	- 5 bis + 40
Breite	-	[mm]	500
Tiefe	-	[mm]	1400
Höhe	-	[mm]	2400
Typisches Gewicht	-	[kg]	500

⁽¹⁾ Entspricht der Kategorie OV4.

Weitere Eigenschaften entnehmen Sie bitte dem Datenblatt des jeweiligen DC-Leistungsschaltertyps.

NORMEN

Sécheron versteht sich als der Ausrüstungslieferant, der am meisten in die Typprüfungen und Zertifizierung seiner Produkte investiert. MBS ist vollständig typgeprüft und entspricht den Bahnnormen:

- **IEC 61992 (EN 50123)** | Bahnanwendungen - Ortsfeste Anlagen - Gleichstrom-Schaltgeräte
- **IEC 60980 (EN 60980)** | Empfohlene Vorgehensweise für die seismische Qualifizierung elektrischer Ausrüstung des Sicherheitssystems für Kernkraftwerke

Hauptmerkmale	Symbol	Einheit	MBS-SECUB
Bemessungsspannung	U_{Ne}	[V _{DC}]	900
Bemessungsbetriebsstrom	I_{Ne}	[A]	2500
Bemessungsein- und -ausschaltvermögen	I_{Nss} / \hat{I}_{Nss}	[kA]	70/100
Bemessungs-Zeitkonstante	T _{Nc}	[ms]	100
Betriebsklassen	-	-	f, e, d
Schutzart	-	-	IP42

Interne Lichtbogenprüfungen - gemäß der Norm EN 50123-6/A1:2015

Hauptmerkmale	Symbol	Einheit	MBS-SECUB
Bemessungsspannung	U_{Ne}	[V _{DC}]	900
Bemessungs-Isolationsspannung	U_{Nm}	[V]	1800
Unbeeinflusster Strom unter Störlichtbogenbedingungen	$I_{Narc} / \hat{I}_{Narc}$	[kA]	50/70
Zulässige Lichtbogendauer	-	[ms]	150
Schutzart	-	-	IP42



BESCHREIBUNG

Das DC-Leistungsschalterfeld vom Typ MBS-SECUB ist ein modulares Schaltfeldkonzept, das verschiedene Funktionen und Komponenten in drei Bereichen integriert:

- Hochspannungssammelschienenraum im hinteren Teil
- Schutz- und Steuersystem
- Schaltwagen mit DC-Leistungsschalter

/// Hochspannungssammelschienenraum im hinteren Teil

Der Hochspannungsraum befindet sich im hinteren Teil des Schaltfelds. Er enthält die Hauptsammelschiene, die Kabelanschlüsse, die Spannungs- und Strommessung sowie die Trennschalter, sofern zutreffend.

/// Schutz- und Steuersystem

Das Schutz- und Steuersystem ist im vorderen Teil des Schaltfelds untergebracht. Dieser Niederspannungsraum enthält Niederspannungskomponenten und gewährleistet den Schutz durch das SEPCOS Schutz- und Steuerrelais.

/// Schaltwagen mit DC-Leistungsschalter

Der Gleichstromschnellschalter (Sécheron Serie UR) ist auf einem vierrädrigen Wagen angebracht, der einfach ausgefahren werden kann. Auf dem Schaltwagen ist auch die Streckenprüfeinrichtung angeordnet. Der Schnellschalter ist über einen nicht aussteckbaren Mehrfachverbinder mit den Hilfsstromkreisen und über Fingerkontakte mit dem Hochspannungsraum verbunden. Alle Schaltwagen sind gegen gleichartige austauschbar und zudem äußerst leichtgängig.

Stromführende Komponenten sind auf dem Wagen angeordnet.

Schaltwagen-Positionen

Der ausfahrbare Schaltwagen mit DC-Leistungsschalter kann vier Stellungen einnehmen:

- Betriebsstellung
- Teststellung
- Trennstellung
- Außenstellung

Wenn sich der Schaltwagen in der Betriebsstellung befindet, ist die vordere Hochspannungstür verriegelt und der Wagen nicht zugänglich. Wenn Hochspannung am Leistungsschalter anliegt, muss dieser ausgeschaltet werden, bevor der Wagen aus der Betriebs- in die Teststellung gefahren werden kann.

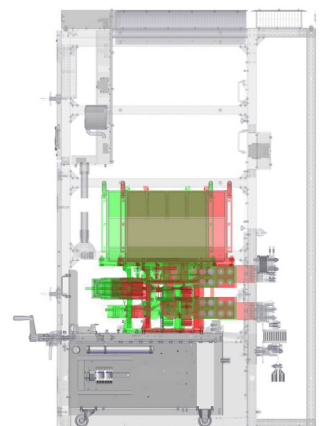
Der Stellungswechsel des Wagens kann entweder manuell über eine externe Kurbel oder elektrisch über das SEPCOS-Touchscreen-Display erfolgen. Auf diese Weise wird die Sicherheit des Benutzers gewährleistet. Die Schaltwagen können codiert sein, um Verwechslungen zwischen verschiedenen Wagentypen zu verhindern.



MBS-SECUB Einspeisefeld



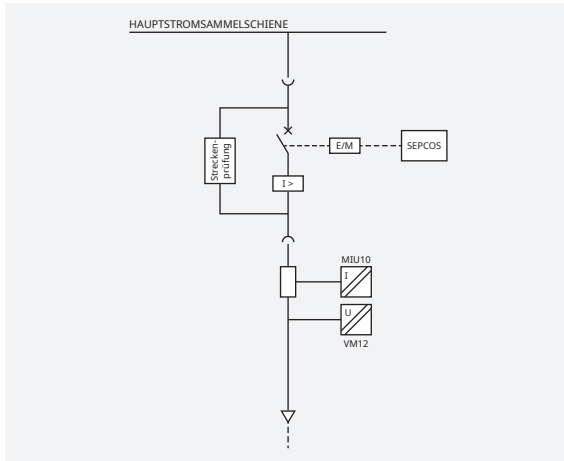
MBS-SECUB Streckenschaltwagen



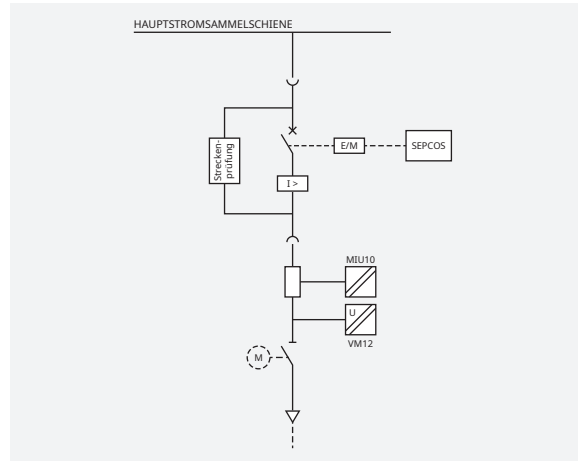
Betriebs- und Teststellung

ANWENDUNGEN

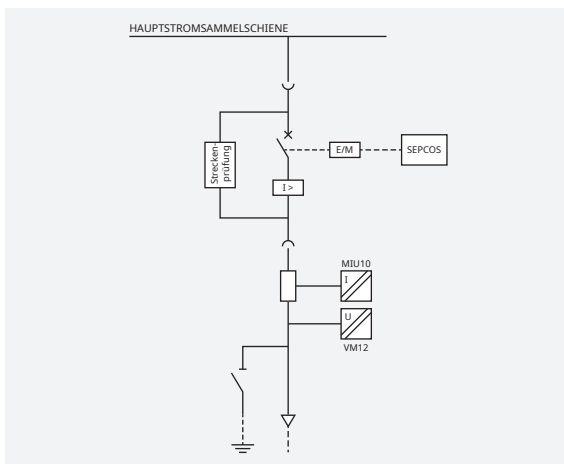
Streckenschaltfeld



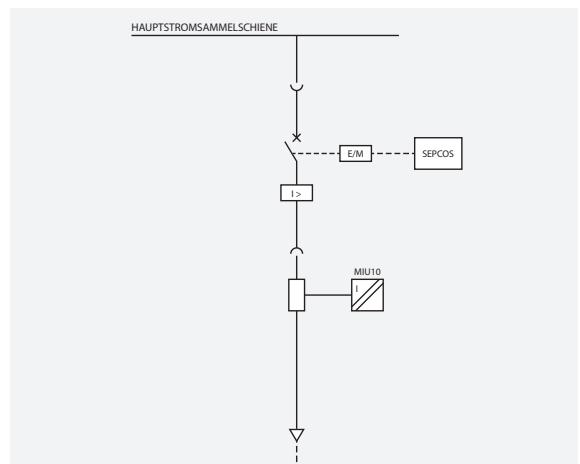
Streckenschaltfeld mit Trennschalter



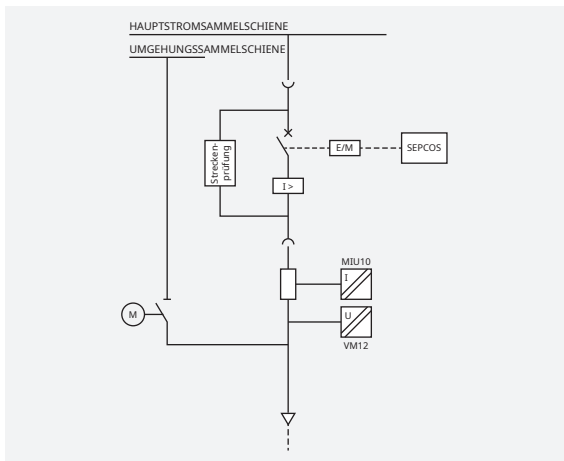
Streckenschaltfeld mit Erdungsschalter



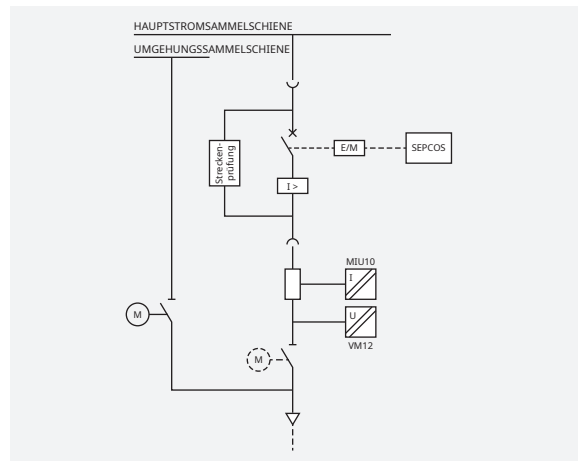
Gleichrichterschalter



Streckenschaltfeld mit Umgehung



Streckenfeld mit Umgehung und Trennschalter

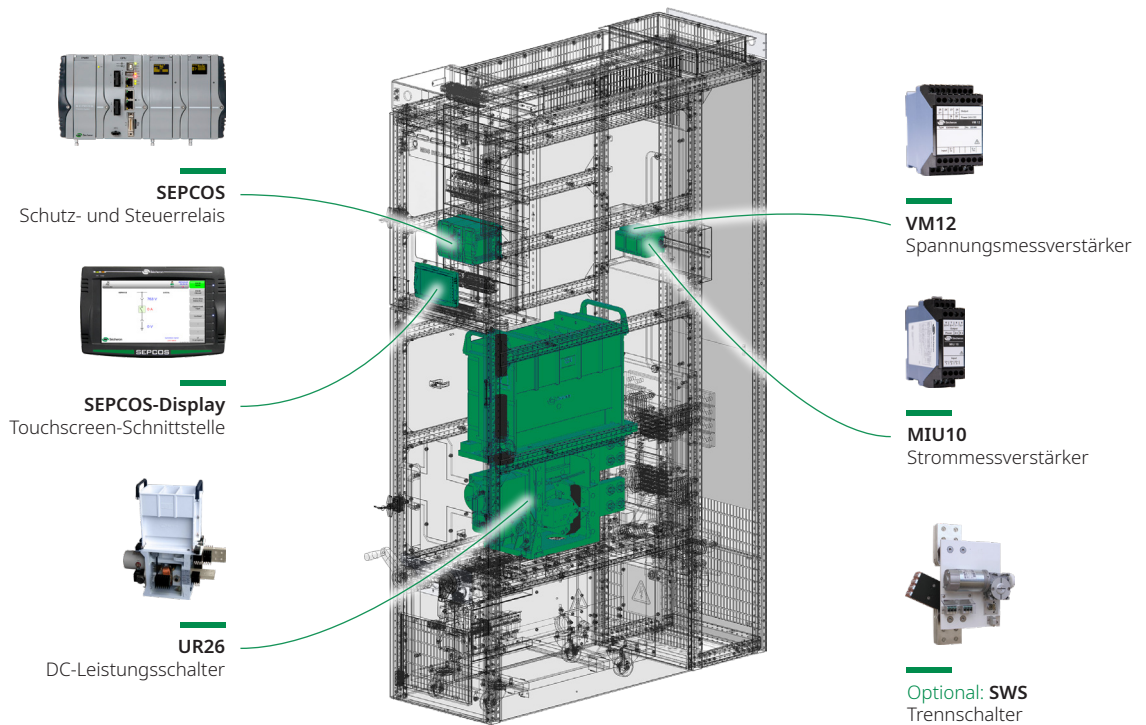


Die Installation eines Überspannungsableiters für das Abgangsfeld ist auf Anfrage möglich. Weitere Ausführungen sind auf Anfrage erhältlich.

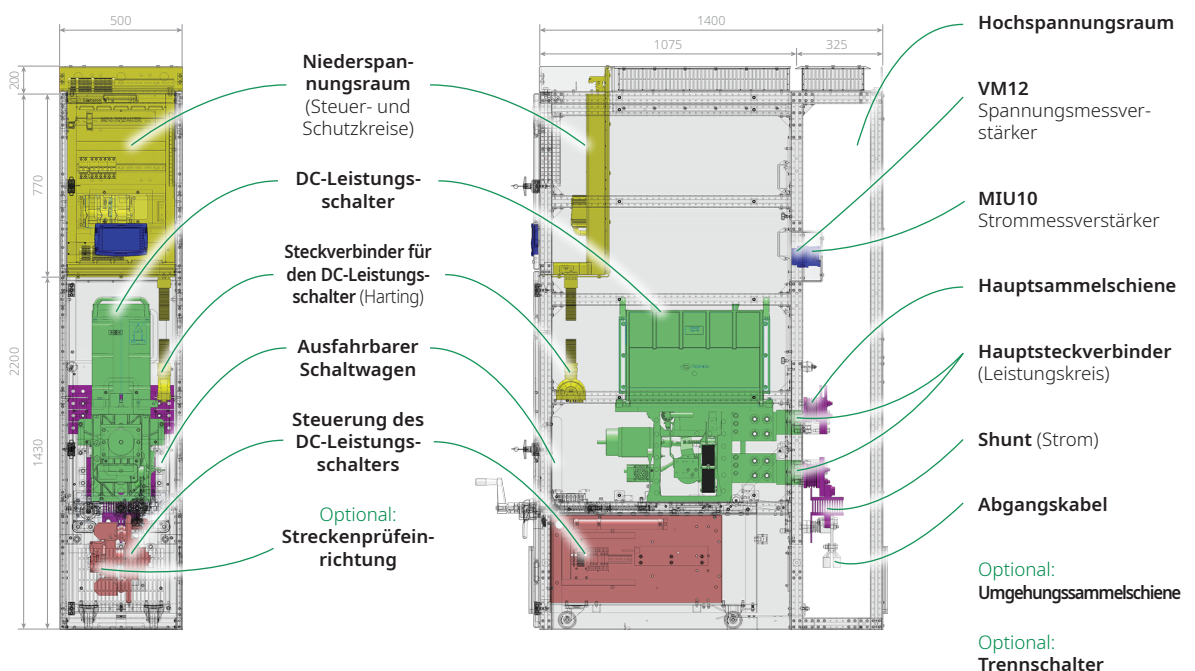
MECHANISCHE EIGENSCHAFTEN

AUFBAU

Die wichtigsten Komponenten der DC-Schaltanlage wurden von Sécheron entwickelt und hergestellt und sind vollständig kompatibel.



HAUPTABMESSUNGEN



VERWANDTE PRODUKTE

SEPCOS

SCHUTZ- UND STEUERRELAIS

SEPCOS ist ein Schutz- und Steuergerät für Abgangs- oder Einspeisefelder mit DC-Leistungsschalter in DC-Bahnstromunterwerken.

Hauptmerkmale

- Modulares SPS-Konzept, SPS-Programmierung nach IEC 61131
- Geprüft für den Einsatz in Bahnunterwerken nach IEC 60255-22
- Hohe Störfestigkeit dank einer Abtastrate von 40 Mikrosekunden und 16-Bit-A/D-Wandler

Schutzfunktionen


- Alle typischen Schutzfunktionen (z.B. DDL +/-, I_{max} +/- usw.)

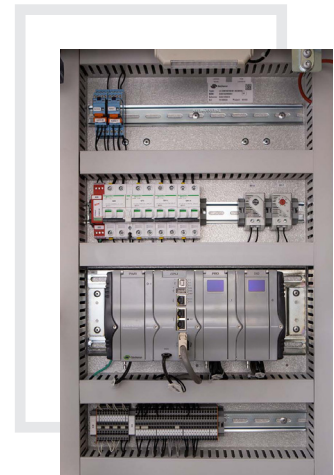
Steuerungsfunktionen

- DC-Leistungsschalter EIN/AUS mit elektrischer oder magnetischer Selbsthaltung
- Mitnahmeschaltung, Wiedereinschaltautomatik, Wiedereinschaltperre, Streckenprüfung
- Externe Synchronisation der SPS, Messwertüberwachung

Offen für alle Kundennetzwerke und Kommunikationsprotokolle

- TCP/IP: Modbus-TCP
- Spezifische TCP/IP-basierte Übertragungsprotokolle: IEC 60870-5-104, IEC 61850, DNP 3.0
- Feldbus: Modbus-RTU, Profibus-DP

 Siehe **Broschüre SEPCOS** • SG825866BDE

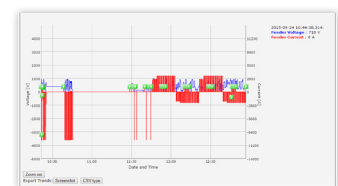


SEPCOS im Niederspannungsraum



SEPCOS-Display:

Das SEPCOS kann über ein benutzerfreundliches 7"-Farb-Touchscreen-Display, das sich an der Fronttür des Schaltfelds befindet, bedient und parametrieren werden.



S-Web:

Alle Funktionen inklusive Trendanzeige stehen über einen Webserver zur Verfügung.



SEPCOS-PRISM

SCHUTZ- UND STEUERRELAIS

- Kompaktes Produkt
- Montage an der Tür
- Mehr Platz im Niederspannungsraum

 Siehe **Broschüre SEPCOS-PRISM** • SG847023BDE



Sécheron SA

Rue du Pré-Bouvier 25
1242 Satigny - Genf
CH-Schweiz

www.secheron.com

Tel.: +41 22 739 41 11
Fax: +41 22 739 48 11
tps@secheron.com

Copyright © • 2024 • Sécheron SA

Dieses Dokument spiegelt den technischen Informationsstand zum Zeitpunkt der Drucklegung wider. Es ist nicht vertragsbindend. Sécheron behält sich das Recht vor, das Produkt, dessen Eigenschaften in diesem Dokument beschrieben sind, jederzeit zu ändern bzw. zu verbessern, um es auf dem neuesten Stand der Technologie zu halten. Es obliegt dem Kunden, Informationen über die Wartungsbedingungen und Anforderungen einzuholen. Sécheron behält sich alle Rechte vor, insbesondere die aus unseren „Allgemeinen Lieferbedingungen“.