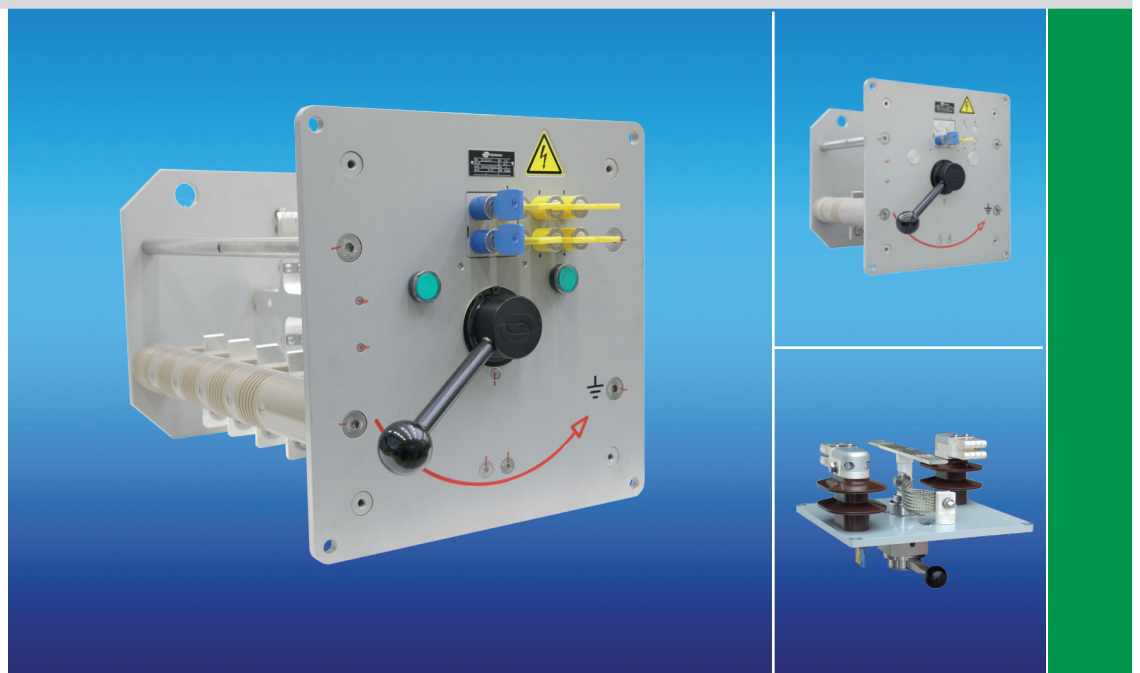


## Chave de aterramento para material rodante

Tipo BTE 03.04



# INFORMAÇÕES GERAIS

Com a **BTE 03.04**, a Sécheron oferece uma gama completa de chaves de segurança sem carga projetadas para o aterramento de múltiplos pontos do circuito operando com tensão de isolamento de até 4.800 Volts.

A **BTE 03.04** é uma combinação de pólos duplos que são simultaneamente comutados de forma manual ou elétrica. A posição de segurança do interruptor operado manualmente é fixada através de um sistema mecânico de chaves, enquanto para a versão operada eletricamente, interruptores auxiliares integrados permitirão que o construtor de vagões gerencie

eletricamente os intertravamentos de segurança do aterramento com os outros dispositivos de segurança a montante e a jusante.

A **BTE 03.04A** foi criado para a instalação em ambientes internos do veículo, enquanto o **BTE 03.04R** é particularmente dedicado à montagem externa no teto. Suas dimensões compactas associadas com procedimentos severos de testes fazem da **BTE 03.04** a solução ideal para o aterramento dos circuitos de alta tensão de seus veículos de tração.

## CARACTERÍSTICAS PRINCIPAIS

- Tensão de isolamento de até  $4.800V_{CA}/V_{CC}$ .
- **BTE 03.04A** disponível com até 10 pólos de aterramento e **BTE 03.04R** disponível com 2 pólos de aterramento.
- Alta corrente nominal de curta duração admissível.
- Montagem em ambientes internos (BTE 03.04A) ou ao ar livre (BTE 03.04R).
- Compatível com as normas: IEC60077-1/-2; IEC61373, EN45545.

## PRINCIPAIS VANTAGENS

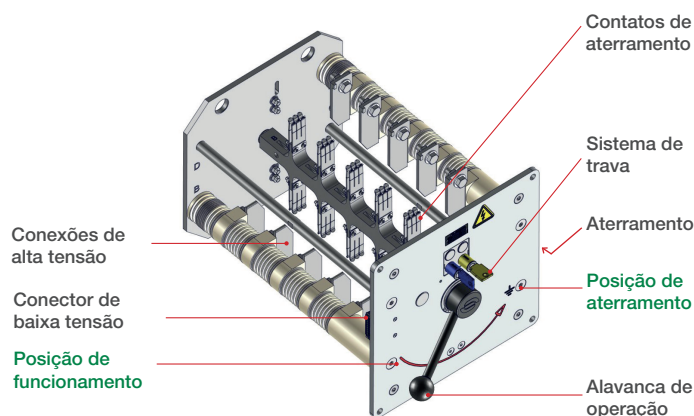
- ✓ Alta proteção contra choques elétricos (**BTE 03.04A**)
- ✓ Dispositivo de segurança com sistema de intertravamento de chaves
- ✓ Multiplicador de chaves integrado opcional, até 8 chaves (**BTE 03.04A**)
- ✓ Intertravamento com eletroímã opcional
- ✓ Estrutura robusta
- ✓ Fácil de instalar e conectar
- ✓ Requisitos mínimos de manutenção
- ✓ Operação confiável em temperaturas extremas

## APLICAÇÕES

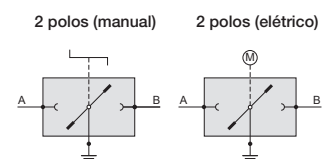
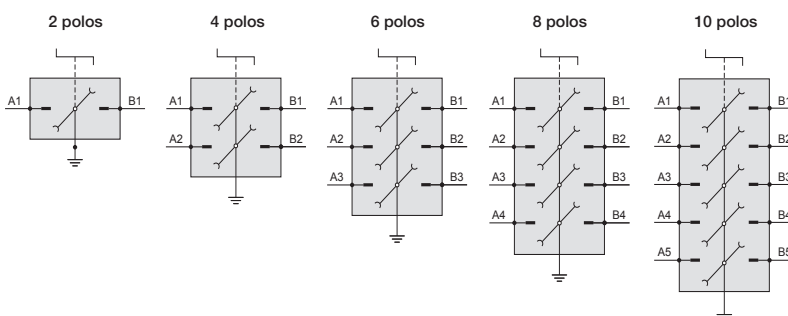
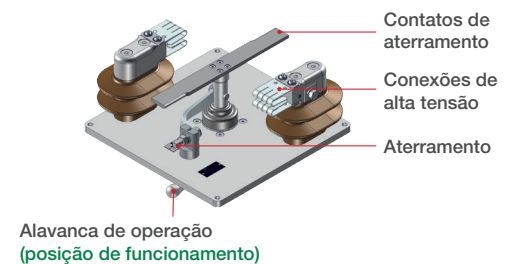
Aterramento da tração e circuitos auxiliares em locomotivas, trens e TUEs que operam em redes CA e/ou CC.

## DESIGN

### BTE 03.04A (MONTAGEM EM AMBIENTES INTERNOS)



### BTE 03.04R (MONTAGEM AO AR LIVRE)



# DADOS PARA A SELEÇÃO DO PRODUTO

	Símbolo	Unidade	BTE 03.04A	BTE 03.04R
<b>CIRCUITO DE ALTA TENSÃO PRINCIPAL</b>				
Tensão nominal de isolamento	$U_i$	[kVac/dc]	4,8	4,8
Número de pólos			2,4,6,8,10	2
Pico e Corrente nominal de curta duração admissível				
- CA	$\hat{I}_{cw}/I_{cw}/t$	[kA]/[kA]/[s]	63/25/1	63/25/1
- CC	$\hat{I}_{cw}/I_{cw}/t$	[kA]/[kA]/[s]	57/40/0,25	63/44/0,25
	$\hat{I}_{cw}/I_{cw}/t$	[kA]/[kA]/[s]	75/50/0,1	-
Categoria de sobretensão				
- Pólo-pólo			OV3	OV4
- Pólo-aterramento			OV4	OV4
Tensão nominal de resistência à frequência elétrica <sup>(1)</sup>				
- Pólo-pólo	$U_{50}$	[kVrms]	11,5	18,5
- Pólo-aterramento	$U_{50}$	[kVrms]	18,5	18,5
Tensão nominal de resistência a impulsos (1,2 / 50 $\mu$ s)				
- Pólo-pólo	$U_{imp}$	[kV]	25	40
- Pólo-aterramento	$U_{imp}$	[kV]	40	40

<sup>(1)</sup> A 50 Hz durante 1 minuto

## CIRCUITO AUXILIAR DE BAIXA TENSÃO

### Circuito de controle

Tipo de operação			Manual	Manual ou elétrico
Versão elétrica				
- Tensão nominal	$U_n$	[Vcc]	-	24,36,48/50,72,110
- Faixa de tensão			-	[0,7 - 1,25] $U_n$
- Potência nominal de controle <sup>(2)</sup>	P	[W]	-	125
- Tempo de comutação <sup>(2)</sup>		[s]	-	$\leq 3$

<sup>(2)</sup> Em  $U_n$  e  $T_{amb} = +20^\circ\text{C}$

### Contatos auxiliares

Tipo de contatos (consulte a definição nas páginas 5 e 7)			Livre de potencial (PF)	Livre de potencial (PF) <sup>(3)</sup> Comutador (CO) <sup>(3)</sup>
Número de contatos auxiliares por posição do interruptor BTE				
- Por posição do interruptor BTE			1a+1b ou 2a+2b	1a+1b
- Total por BTE			2a+2b ou 4a+4b	2a+2b
Tensão nominal		[Vcc]	24 a 110	24 a 110
Corrente térmica convencional	$I_{th}$	[A]	10	10
Categorias de comutação de acordo com a EN60947 (contatos prateados)				
- Contatos livre de potencial(PF):			- CA-15 230 $V_{CA}$ 1,0 A - CC-13 110 $V_{CC}$ 0,5 A	- CA-15 230 $V_{CA}$ 1,0 A - CC-13 110 $V_{CC}$ 0,5 A
- Contatos de comutação (CO):				- CA-15 230 $V_{CA}$ 1,5 A - CC-13 60 $V_{CC}$ / 0,5 A - CC-13 24 $V_{CC}$ / 2,0 A
Corrente de corte limitada mínima a 24 Vcc <sup>(4)</sup>		[mA]	10 (contatos prateados) 4 (contatos dourados)	10 (contatos prateados) 4 (contatos dourados)

<sup>(3)</sup> Contatos de potencial livre (PF) para BTE 03.04R versão manual, e contatos de comutação (CO) para BTE 03.04R versão elétrica.

<sup>(4)</sup> Para ambiente limpo e seco

## INTERFACE DE BAIXA TENSÃO

Tipo de conexão <sup>(5)</sup>			Conector Wago	Conector Wago Conector Harting
- Versão manual				
- Versão elétrica			-	

<sup>(5)</sup> Consulte a página 7 para informações sobre o conector

### Isolamento

Tensão nominal de resistência à frequência elétrica <sup>(6)</sup>	$U_{50}$	[kVrms]	1,5	1,5

<sup>(6)</sup> A 50 Hz durante 1 minuto

### Condições de funcionamento

Instalação			Ambientes internos	Ao ar livre
Altitude		[m]	< 1.400	< 1.400
Temperatura ambiente de trabalho	$T_{amb}$	[°C]	-40 a +70 -50 a +70 (em opção)	-40 a +70 -50 a +70 (em opção)
Umidade			Classe 5K2	Classe 5K2
Grau de poluição			PD3A	PD4
Durabilidade mecânica mínima	N	Ciclos	$\geq 20.000$	$\geq 20.000$
Índice de proteção:				
- Parte AT			IP00	IP00
- Parte BT			IP00	IP00; IP3x <sup>(7)</sup>
- Aperto entre as partes superior e inferior quando instalado			-	IP65 <sup>(8)</sup>

<sup>(7)</sup> Com capa de proteção BT padrão (apenas para a versão motorizada)

<sup>(8)</sup> Entregue com uma vedação O-ring

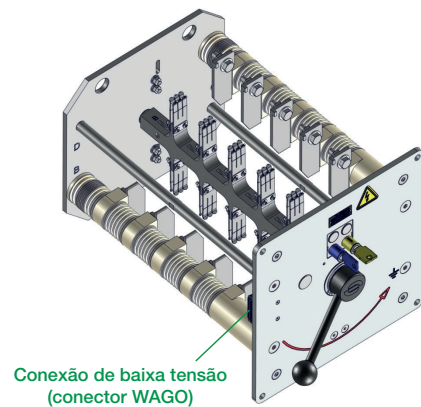
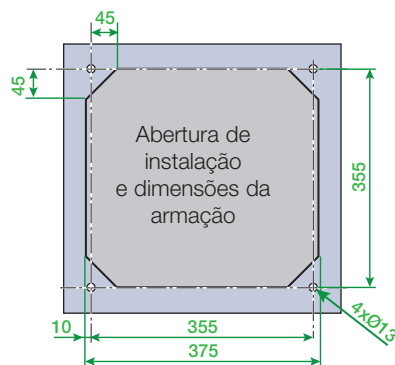
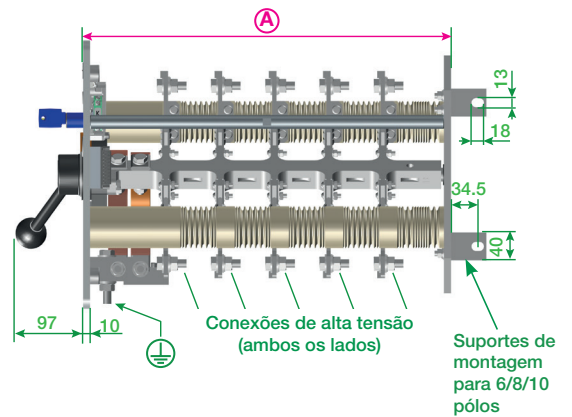
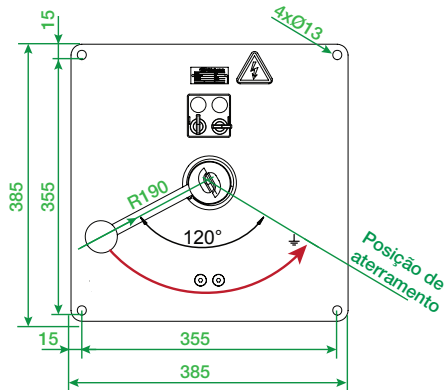
# INTEGRAÇÃO DE PRODUTO

## DIMENSÕES PRINCIPAIS

A estas dimensões foram aplicadas as tolerâncias aproximadas da norma DIN-ISO 2768-1. Todas as dimensões estão em mm.  
 O desvio máximo permitido de nivelamento da armação de suporte é de 1 mm.  
 Conexões de alta tensão e de aterramento: Parafusos M12

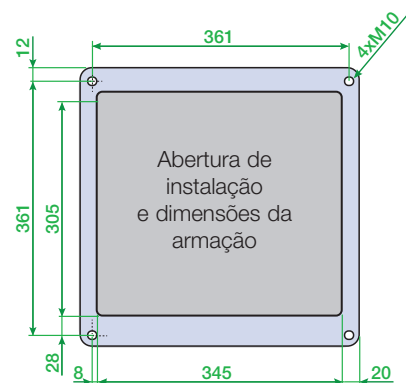
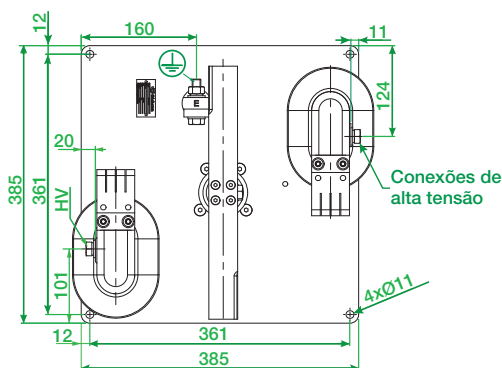
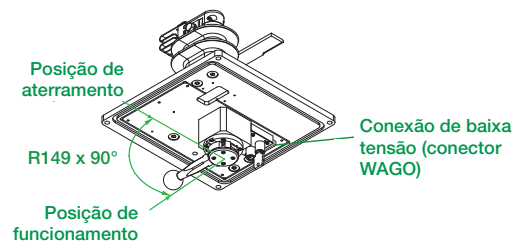
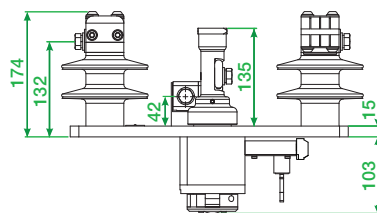
### /// BTE 03.04A - VERSÃO MANUAL - 2 A 10 PÓLOS

Número dos pólos	Peso (±1 kg)	(A) [mm]
2	13	217
4	17	295
6	21	373
8	25	451
10	29	529



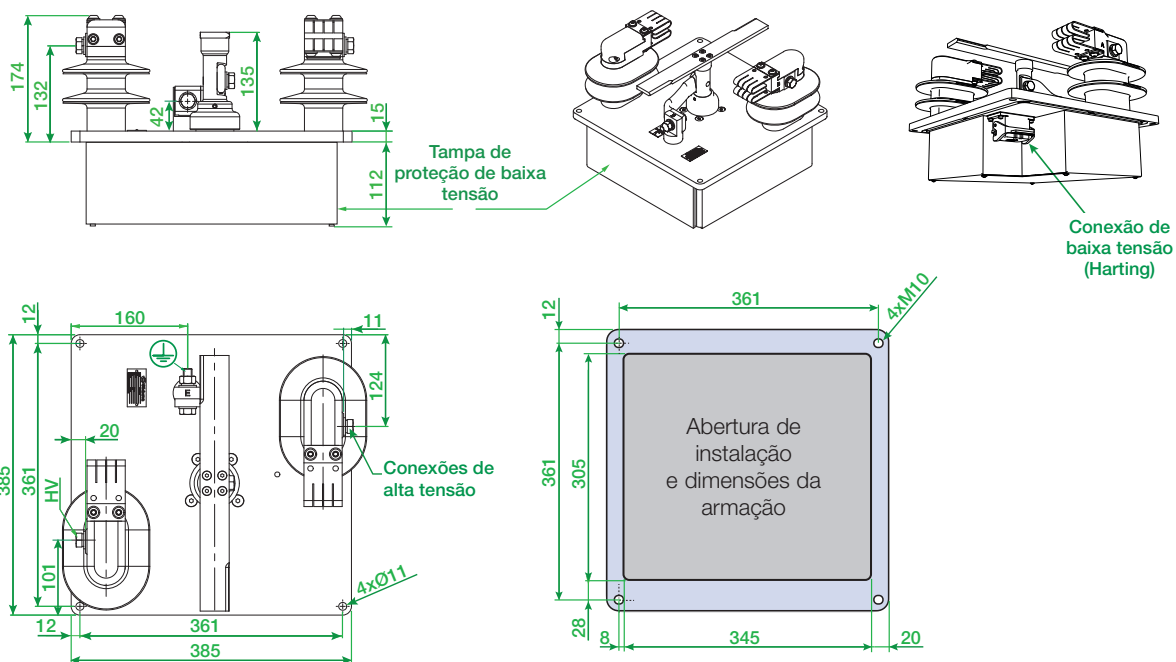
### /// BTE 03.04R - VERSÃO MANUAL - 2 PÓLOS

Pólos	Peso (kg)
2	17 ± 0,5



### /// BTE 03.04R - VERSÃO ELÉTRICA - 2 PÓLOS

Pólos	Peso (kg)
2	19 ± 1



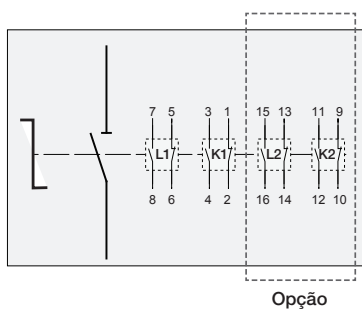
## OPERAÇÃO MANUAL DA BTE 03.04A E DA BTE 03.04R

A BTE 03.04 é operado manualmente através da sua alavanca. Depois que estiver ajustado na posição “aterramento” ou “funcionamento”, a posição selecionada é protegida por um sistema de trava de chave. Contatos auxiliares fornecem informações da posição de bloqueio selecionada da BTE 03.04.

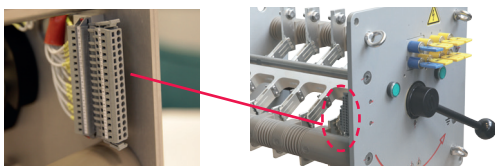
### /// DIAGRAMA ELÉTRICO DE BAIXA TENSÃO

#### BTE 03.04A (CONECTOR TIPO WAGO)

Contatos auxiliares  
2a+2b ou 4a+4b - Potencial livre (PF):

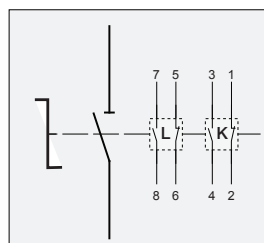


Conector WAGO



#### BTE 03.04R (CONECTOR TIPO WAGO)

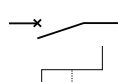
Contatos auxiliares  
2a+2b - Potencial livre (PF):



Conector WAGO



#### Legenda dos esquemas:



Contato principal do interruptor de aterramento

Alavanca de operação



1a+1b - Interruptor PF

### /// SEGURANÇA BASEADA EM INTERTRAVAMENTO DE CHAVES

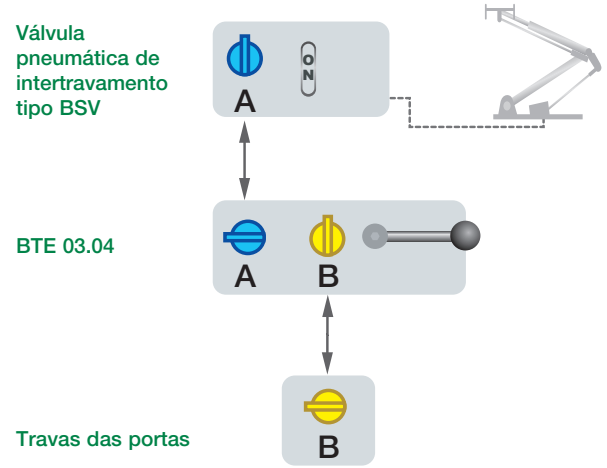
Para garantir o aterramento elétrico do veículo, com respeito às normas principais e mais confiáveis para a segurança do pessoal de manutenção, a Sécheron oferece uma gama de componentes de segurança de intertravamento de chaves.

A **BTE 03.04** é parte de uma cadeia de componentes de segurança de intertravamento de chaves e pode ser operado somente quando as condições dos componentes a montante e a jusante são atendidas.

No exemplo mostrado, a chave mestre “A” desengatada do componente a montante é inserida no **BTE**, para que possa ser colocada na posição de aterramento. Então a chave escrava “B” pode ser operada, travando a BTE na posição em aterramento e habilitando também a chave “B” a ser removida e usada no próximo componente de segurança.

Cores diferentes estão disponíveis para chaves e travas. Uma função de multiplicador de chave pode ser opcionalmente integrada ao **BTE 03.04** (consulte a seção de multiplicador de chave opcional na página 7 para obter informações sobre cores e códigos de pedido).

Exemplo do princípio da chave de segurança:



## OPÇÕES (SUJEITO A CUSTOS ADICIONAIS)

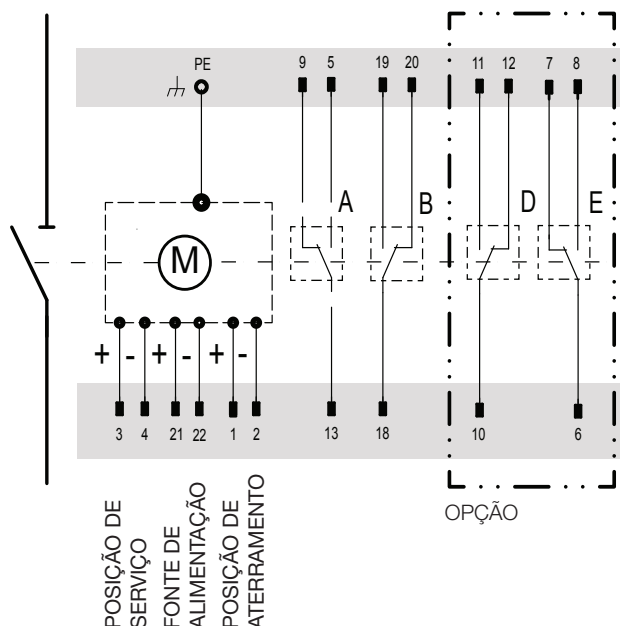
### OPERAÇÕES DE CONTROLE ELÉTRICO (APENAS BTE 03.04R)

A **BTE 03.04R** também está disponível na versão elétrica para habilitar operações de controle remoto. Para operações elétricas, a **BTE** é entregue com relés de controle de intertravamento integrados.

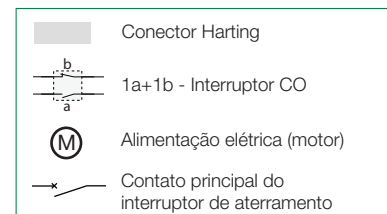
### /// DIAGRAMA DE FIAÇÃO DE BAIXA TENSÃO

#### BTE 03.04R (CONECTOR TIPO HARTING)

Contatos auxiliares  
2a+2b ou 4a+4b - reversível (CO)



Legenda do esquema:

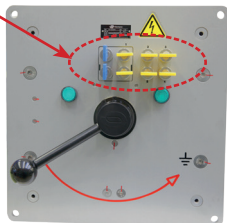


## MULTIPLICADOR DE CHAVE

Além da configuração de bloqueio de chave básica (1 chave mestre + 1 chave escrava), a **BTE 03.04** pode integrar uma função de multiplicador de chave que habilita o desengate de mais chaves escravas após a operação e bloqueio na posição de aterramento, assim como pode aceitar uma chave mestre adicional. A configuração máxima é de 2 Mestres + 6 Escravas (**BTE 03.04A**) e 2 Mestres + 2 Escravas (**BTE 03.04R**).

Exemplo de configuração máxima de chaves (**BTE 03.04A**):

2 Mestres + 6 Escravas



### CHAVE MESTRE - CÓDIGO DE ORDEM

		QTD	
		1	2
Cor	Azul	1A	2A
	Amarelo	1B	2B
	Verde	1C	2C
	Preto	1D	2D
	Branco	1E	2E
	Vermelho	1F	2F

### CHAVE ESCRAVA - CÓDIGO DE ORDEM

		QTD <sup>(*)</sup>					
		1	2	3	4	5	6
Cor	Azul	1A	2A	3A	4A	5A	6A
	Amarelo	1B	2B	3B	4B	5B	6B
	Verde	1C	2C	3C	4C	5C	6C
	Preto	1D	2D	3D	4D	5D	6D
	Branco	1E	2E	3E	4E	5E	6E
	Vermelho	1F	2F	3F	4F	5F	6F

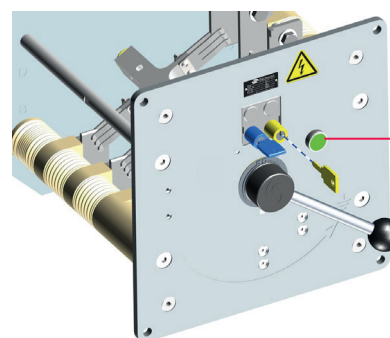
<sup>(\*)</sup> A quantidade máxima de chaves escravas do BTE03.04R é de 2 chaves.

## ELETROÍMÃ DE TRAVA (APENAS BTE 03.04A)

A **BTE 03.04A** pode ser equipado com um ou dois eletroímãs que travam eletricamente as operações da **BTE** com outros componentes externos envolvidos na cadeia de segurança do veículo.

Depois que a chave (desengatada do componente de segurança a montante ou a jusante) é inserida na **BTE 03.04A** e operada, o botão de pressão na placa frontal da **BTE 03.04A** começa a piscar, desde que as condições exigidas da cadeia de segurança do veículo tenham sido cumpridas.

Pressioná-lo irá ativar o eletroímã e habilitar a operação da alavanca do **BTE** para trocar para a posição em aterramento ou em funcionamento, antes que possa ser colocado na posição selecionada com a segunda chave.



Botão de pressão de ativação do eletroímã de trava

Tensão de controle [V <sub>cc</sub> ]	Potência nominal de controle (em U <sub>n</sub> e T <sub>amb</sub> : +20°C)
24, 36, 48/50, 72, 110	56 W

## NÚMERO DE PEÇA PARA ITEM ENCOMENDADO SEPARADAMENTE

### CONECTOR MÓVEL DE BAIXA TENSÃO

Para o **BTE 03.04A** e o **BTE 03.04R**, a parte móvel do conector precisa ser encomendada separadamente.

Interruptores auxiliares		Conector móvel			
Número	Tipo	Tipo	Número de pinos		Número da Sécheron
			Tamanho 2,5 mm <sup>2</sup>	Tamanho 1,5 mm <sup>2</sup>	
<b>BTE 03.04A / BTE 03.04R - Versão manual (apenas 21+2b disponível para BTE 03.04R)</b>					
2a + 2b	PF	Conector WAGO	N.A.	N.A.	SC204675
4a + 4b	PF	Conector WAGO	N.A.	N.A.	SC205090 + SC205268
<b>BTE 03.04R - Versão elétrica</b>					
2a + 2b	CO	Harting HAN 24 DD	7	7	SP1850005R00003
4a + 4b	CO	Harting HAN 24 DD	7	13	SP1850005R00004

As referências acima são dadas considerando que todos os contatos estão conectados e com um diâmetro externo de cabo de 3,7 mm (para seção de 2,5mm<sup>2</sup>) para alimentação do motor e de 2,9 mm (por seção de 1,5 mm<sup>2</sup>) para contatos auxiliares. Se as condições forem diferentes destas, as referências acima podem mudar. Nesse caso, informe da Sécheron adequadamente.

# CÓDIGO DE DESIGNAÇÃO PARA EFETUAR O PEDIDO

- Certifique-se de estabelecer o código de designação da versão mais recente do nosso folheto, fazendo o download do mesmo no site: [www.secheron.com](http://www.secheron.com)
- Ao fazer o seu pedido, não se esqueça de anotar o código de designação alfanumérico completo com 17 caracteres
- Por razões técnicas algumas variantes e opções indicadas no código de designação não podem ser combinadas
- Para outras configurações não descritas no folheto, entre em contato com a Sécheron

<b>Exemplo de escolha do cliente:</b>	<b>BTE0304</b>	<b>A</b>	<b>4</b>	<b>M</b>	<b>Z</b>	<b>1A1B</b>	<b>0</b>	<b>Z</b>	<b>1</b>	<b>0</b>
Linha:	10	11	12	13	14	15	16	17	18	19

Os caracteres em negrito do código de designação definem o tipo de dispositivo.

Linha	Descrição	Designação	Padrão	Opções	Escolha do cliente
10	Tipo de produto	<b>BTE0304</b>	<b>BTE0304</b>		BTE0304
11	Instalação	Ambientes internos Ao ar livre	<b>A</b> <b>R</b>		
12	Número de pólos - Apenas BTE 03.04A - Apenas BTE 03.04A - Apenas BTE 03.04A - Apenas BTE 03.04A	2 4 6 8 10	2 4 6 8 10		
13	Operação - Apenas para BTE 03.04R	Manual Elétrico	M	E	
14	Tensão de controle - Operação manual e sem eletroimã - Operação elétrica / eletroimã de bloqueio	Não aplicável 24 Vcc 36 Vcc 48/50 Vcc 72 Vcc 110 Vcc	Z	A B C D E	
15	Codificação de chave e trava <sup>(1)</sup> - Chave mestre  - Chave escrava	(Operação elétrica) Não aplicável 1 chave azul 2 chaves azuis  (Operação elétrica) Não aplicável 1 chave amarela 2 chaves amarelas 3 chaves amarelas 4 chaves amarelas outras configurações - consultar página 7	ZZ 1A  ZZ 1B	2A  2B 3B 4B ...	
16	Contatos auxiliares - BTE 03.04A e BTE 03.04R (versão manual) - BTE 03.04A - BTE 03.04R (versão elétrica))	(Apenas operação manual) Nenhum 2a+2b - (PF do interruptor) - tipo prateado 2a+2b - (PF do interruptor) - tipo dourado 4a+4b - (PF do interruptor) - tipo prateado 4a+4b - (PF do interruptor) - tipo dourado 2a+2b - (interruptor CO) - tipo prateado 2a+2b - (interruptor CO) - tipo dourado 4a+4b - (interruptor CO) - tipo prateado 4a+4b - (interruptor CO) - tipo dourado	0	5 6 7 8 1 2 3 4	
17	Tampa de proteção de baixa tensão - BTE 03.04A ou BTE 03.04R (versão manual) - BTE 03.04R (versão elétrica)	Não aplicável Sim IP3x	Z 1		
18	Faixa de temperatura ambiente	-40°C a +70°C -50°C a +70°C	1	2	
19	Eletroimã de trava - BTE 03.04R - BTE 03.04A e inter-travamento das chaves	NA Não Sim - Chave(s) de trava mestre Sim - Chave(s) de trava escrava Sim - Chave(s) de trava mestre e escrava	Z 0	1 2 3	

<sup>(1)</sup> Consulte a página 6 para obter informações de outras codificações de bloqueio de chave.

O conector móvel de baixa tensão deve ser encomendado separadamente (consulte a página 7):

**BTE 03.04A**

- SC204675 (2a+2b)  
 SC205090 + SC205268 (4a+4b)

**BTE 03.04R - versão manual**

- SC204675 (2a+2b)

**BTE 03.04R - versão elétrica**

- SP1850005R00003 (2a+2b)  
 SP1850005R00004 (4a+4b)



Sécheron SA  
Rue du Pré-Bouvier 25  
1242 Satigny - Genebra  
CH-Suíça

Telefone: +41 22 739 41 11  
Fax: +41 22 739 48 11  
info@secheron.com  
www.secheron.com

Este documento não tem valor contratual e contém informações correspondentes ao nível de tecnologia na data de sua impressão. A Sécheron, a qualquer momento, reserva-se o direito de modificar ou aperfeiçoar o produto cujas características estão descritas neste documento, conforme as novas tecnologias assim o exigirem. É da responsabilidade do comprador informar-se sobre as condições requisitos de manutenção do produto, sejam quais forem as circunstâncias. A Sécheron reserva-se todos os direitos, especialmente aqueles oriundos das nossas "Condições Gerais de Fornecimento".